

# J130



## CHIUSURA UNIVERSALE CON POMELLO

### Materiali:

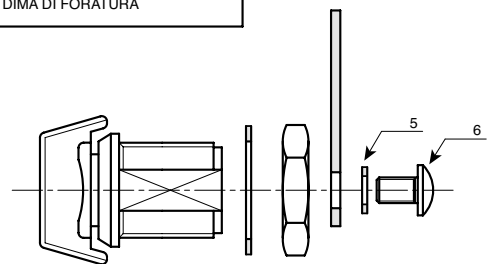
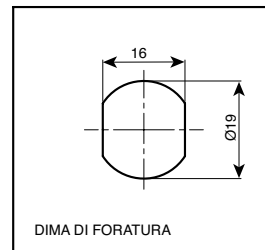
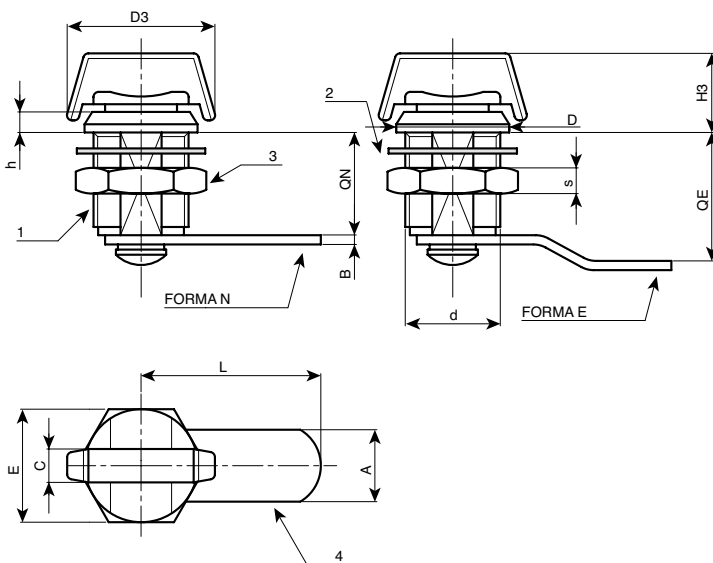
- (1) Corpo serratura M19 (statore), rotore e pomello in zama pressofusa. Finitura Nichelata.
- (2) Rosetta elastica d. 24x1 con foro 19,4 in acciaio brunito.
- (3) Dado esagonale di fissaggio M19x1 in acciaio zincato.
- (4) Leva di chiusura in acciaio zincato. (Qn forma N diritta - Qe forma E piegata esterna).
- (5) Rosetta elastica d. 12x1,5 conica in acciaio brunito.
- (6) Vite di fissaggio M5x8 con testa bombata taglio a croce in acciaio zincato.

### Rotazione:

90°.

### RICHIESTE SPECIALI:

- Nessuna.



Art.	d	L	Qn	Qe	D	D3	H3	h	A	B	C	E	S	g
J130019.ZN30X20	M19	30	20	-	22	29	15	4	14	2,5	6,5	22	5	57
J130019.ZE30X25	M19	30	-	25	22	29	15	4	14	2,5	6,5	22	5	60

**J - SISTEMI DI CHIUSURA**

ver. J1T.16-1214

**BOTECO LOCKINGS**

J - 2

Disponibilità a magazzino in %

(☺) 90% (☹) 40% (⊖) 5% (⊗)

www.boteco.it - © All right reserved - BOTECO®  
Any unauthorized reproduction is strictly forbidden