



J188



CHIUSURA A GANCIO LEGGERA

Materiali:

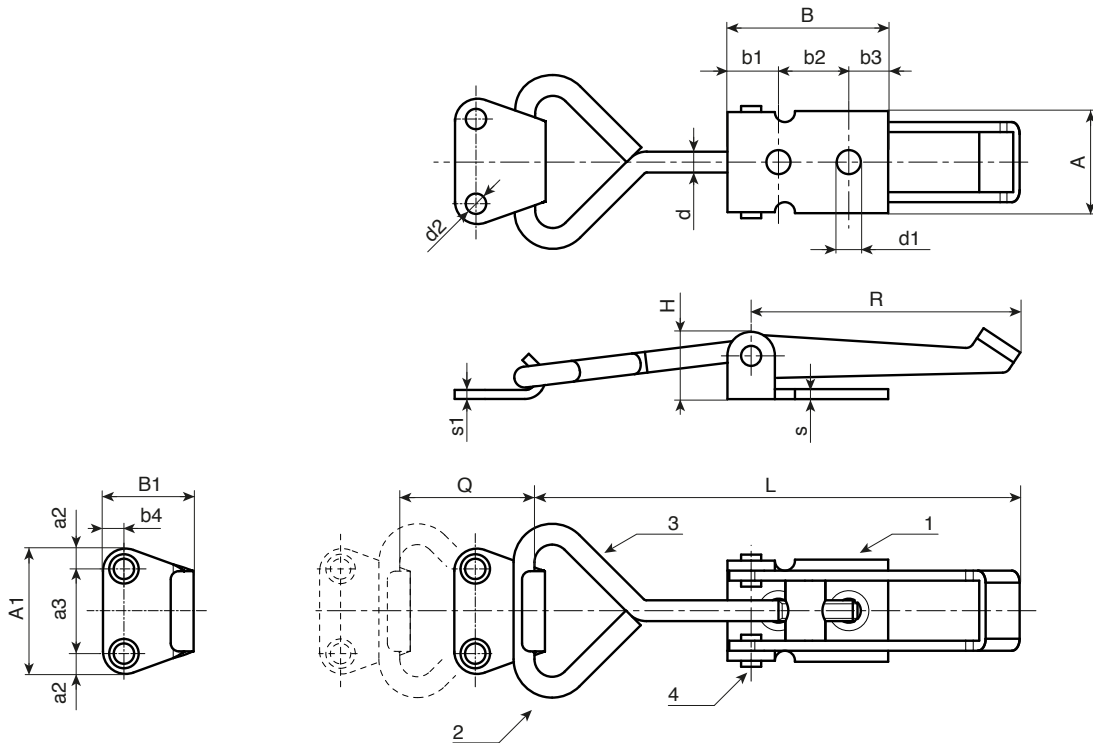
- (1) Corpo chiusura in acciaio zincato, tranciato e piegato.
- (2) Incontro in acciaio zincato, tranciato e piegato.
- (3) Gancio stampato e filettato in acciaio zincato.
- (4) Rivetti di fissaggio in acciaio inox.

Confezione:

L'articolo viene fornito completo di incontro standard.

RICHIESTE SPECIALI:

- Su richiesta e per quantità l'articolo può essere fornito in acciaio INOX.



Art.	R	L	Q	H	A	B	A1	B1	b1	b2	b3	b4	a2	a3	s	s1	d	d1	d2	g
J188040.FZ	40	75	0±15	15	20,5	29,5	25	22	5,5	18	6	4,5	5,5	14	2	2	4	4,7	4,5	56
J188060.FZ	60	98	0±25	17	25,5	40	30	24	13	17,5	9,5	6	6,5	17	2,5	3	5	6	4,5	83

J - SISTEMI DI CHIUSURA

ver. JIT.17-0616



J - 12

Disponibilità a magazzino in %

(☹) 90% (😊) 40% (😐) 5% (☹)

www.boteco.it - © All right reserved - BOTECO®
Any unauthorized reproduction is strictly forbidden