



J265



PA6
+GF

UL94
HB



CHIUSURA A GANCIO A LEVA PESANTE

Materiali:

- (1) Manico rosso sottile in plastica.
Resistente ad oli e grassi.
- (2) Leveraggio e base in fusione di acciaio, finitura zincata.
- (3) Incontro in fusione di acciaio, finitura zincata.
- (4) Gancio a U con terminali filettati in acciaio temprato e zincato.
- (5-6) Dado di fissaggio in acciaio zincato.
- (7) Perno di rotazione in acciaio temprato e zincato.
Con cuscinetto di guida lubrificato.
Fissaggio con anelli seeger.
- (8) Bussola di ritegno e rotazione in acciaio temprato e zincato. Con cuscinetto di guida lubrificato.
Fissaggio con anelli seeger.

Confezione:

Il codice comprende la chiusura a gancio ed il suo incontro. Incontro aggiuntivo ordinabile separatamente con il seguente codice:
J266150.FZ

RICHIESTE SPECIALI:

- Nessuna



	Art.	F1 (N)	R	H	S	Q	F	A	A1	a1	a2	a3	B	B1
	J265150.FZ	15.000	168	94	50	81 ÷ 132	54	82	60	13	56	42	98,5	70

	Art.	d	d1	d2	d3	b1	b2	b3	b4	h	h1	m	s	g
	J265150.FZ	9	10,5	10,5	M10	33,5	52,5	35	23	33	50	15,5	11	1.800

**J - SISTEMI DI
CHIUSURA**

ver. JIT.17-0616



J - 18

Disponibilità a magazzino in %

90% 40% 5%

www.boteco.it - © All right reserved - BOTECO®
Any unauthorized reproduction is strictly forbidden

CHIUSURA A GANCIO A LEVA PESANTE

NEW

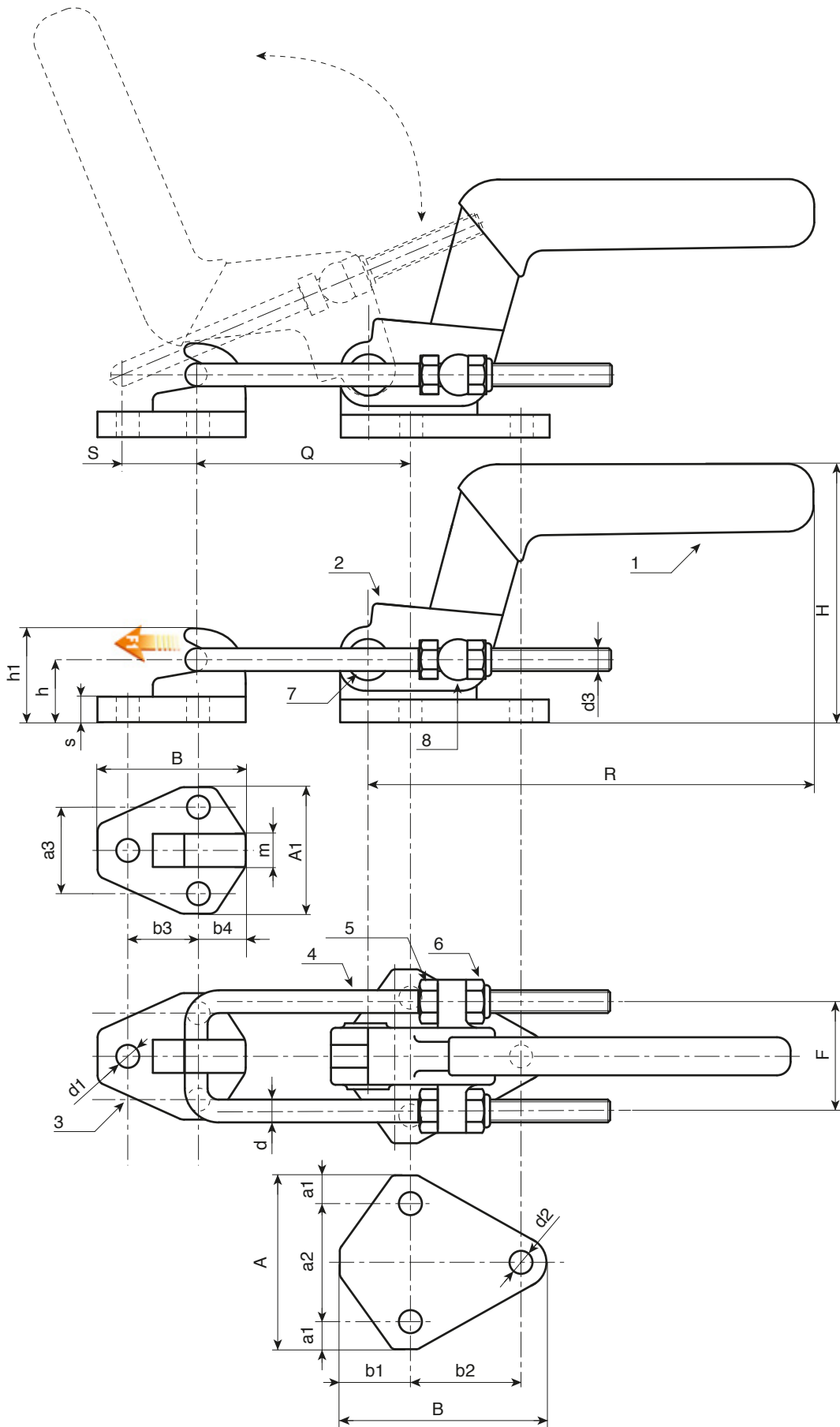
J265

+140°
-20°

PA6
+GF

UL94
HB

RoHS
2011/65/EU



Disponibilità a magazzino in %

(🏠) 90% (☺) 40% (☹) 5% (☹)

BOTECO® - © All right reserved - www.boteco.it
Any unauthorized reproduction is strictly forbidden

BOTECO
LOCKINGS

**J - SISTEMI DI
CHIUSURA**