



# J260

+140°  
-20°

PA6  
+GF

UL94  
HB

ROHS  
2011/65/EU

## CHIUSURA A GANCIO A LEVA

### Materiali:

- (1) Manico bicolore in tecnopolimero. Resistente ad oli e grassi.
- (3) Leveraggio tranciato e piegato in acciaio zincato.
- (4) Gancio a U con terminali filettati in acciaio temprato e zincato.
- (5) Dado di fissaggio in acciaio zincato.
- (6) Dado di fissaggio autobloccante in acciaio zincato.
- (7) Incontro tranciato e piegato, in acciaio temprato e zincato.
- (8) Bussola di ritegno e rotazione in acciaio temprato, zincato con ingrassaggio. Fissata con anelli seeger.
- (9) Rivetti di fissaggio in acciaio inox (Aisi 303).

### Confezione:

Il codice comprende la chiusura a gancio ed il suo incontro. Incontro aggiuntivo ordinabile separatamente con i seguenti codici :

J261010.FZ  
J261014.FZ  
J261025.FZ  
J261045.FZ

### RICHIESTE SPECIALI:

- Su richiesta e per quantità, il prodotto può essere fornito in acciaio INOX.



Art.	F1 (N)	R	H	S	Q	W	d	F	A	A1	a1	a2	B	B1
J260010.FZ	1.000	89	28	16	21 ÷ 65	14 ÷ 24	3,5	18,5	27	13,5	4,5	18	26	20
J260014.FZ	1.400	83	49	11	48 ÷ 86	32 ÷ 70	3,5	24	38	16	8	22	26	26
J260025.FZ	2.500	104	70	21	48,5 ÷ 95,5	43 ÷ 90	5	31	48	21	10	28	35	32
J260045.FZ	4.500	124	84	28	66 ÷ 104	60 ÷ 116	7	41	64	28	12	40	51	40

Art.	b1	b2	b3	b4	b5	e	e1	h	h1	m	s	g
J260010.FZ	5	16	5	10	5	4,5	4,5	12	18	9	2	80
J260014.FZ	6,25	13,5	7,75	10,5	7,75	5,2	7,5	12	20	11	2,5	150
J260025.FZ	8	19	6	14	12	6,5	10	19	29	15	3	330
J260045.FZ	9,5	32	8	19	13	8,5	13	25	39	20	4	750

**J - SISTEMI DI CHIUSURA**

ver. JIT.17-0616



J - 16

Disponibilità a magazzino in %

(☹) 90% (😊) 40% (☺) 5% (☹)

www.boteco.it - © All right reserved - BOTECO®  
Any unauthorized reproduction is strictly forbidden

# CHIUSURA A GANCIO A LEVA

**NEW**

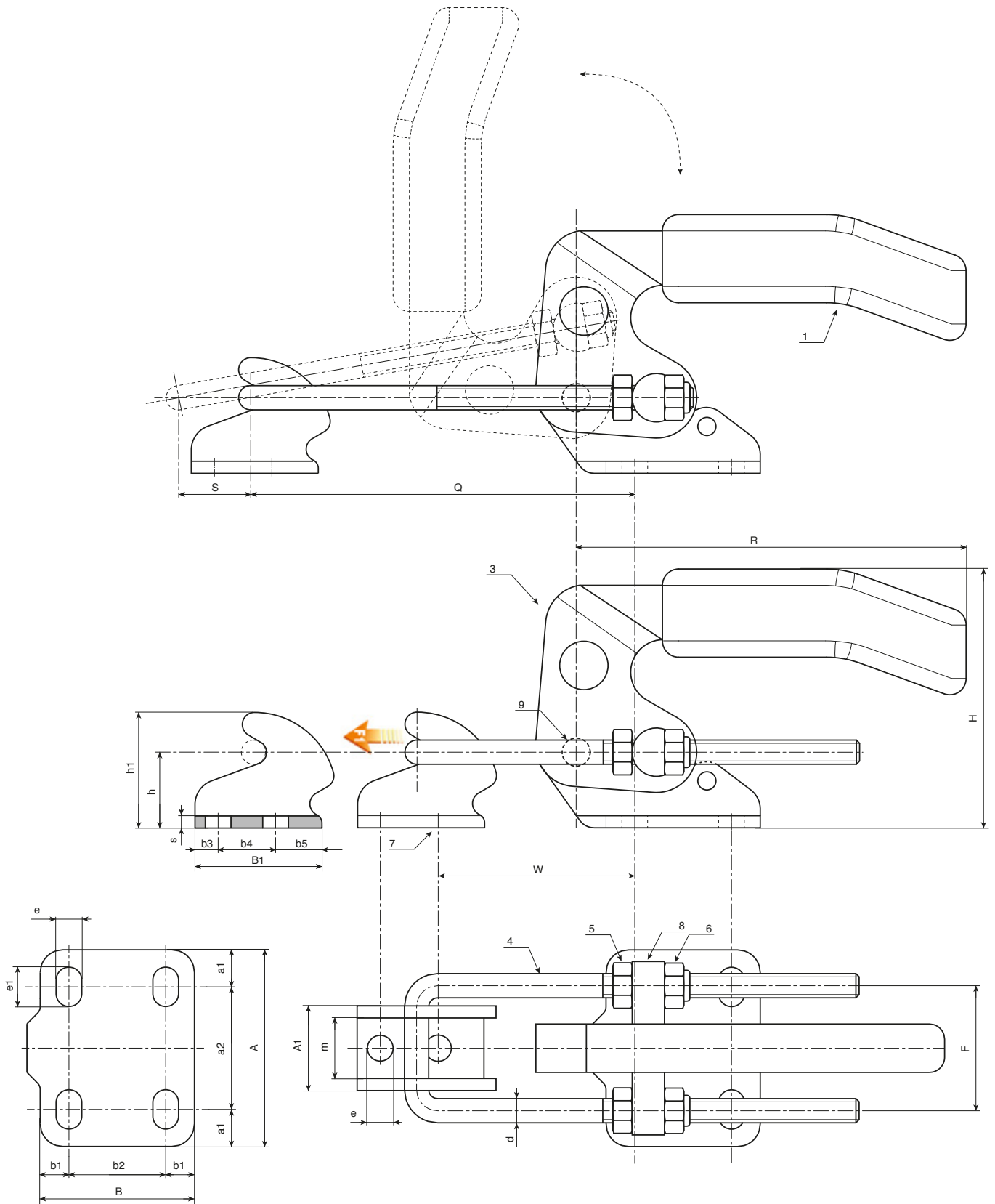
**J260**

+140°  
-20°

PA6  
+GF

UL94  
HB

ROHS  
2011/65/EU



Disponibilità a magazzino in %

(🏠) 90% (☺) 40% (☹) 5% (⊖)

BOTECO® - © All right reserved - [www.boteco.it](http://www.boteco.it)  
Any unauthorized reproduction is strictly forbidden

**BOTECO**  
**LOCKINGS**

**J - SISTEMI DI  
CHIUSURA**