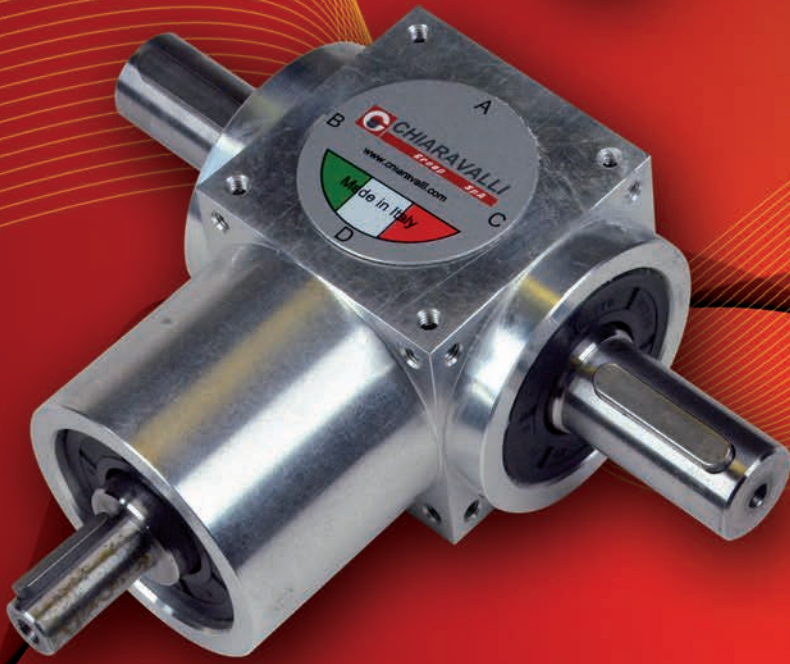


**RINVII ANGOLARI
CHQ**

***RIGHT-ANGLE
CHQ***

Made in Italy



INDICE / TABLE OF CONTENTS

	pagina page
LA NUOVA SERIE CHQ > THE NEW CHQ SERIES	
CARATTERISTICHE > FEATURES	2
CARTER > HOUSINGS	
INGRANAGGI > GEARS	3
ALBERI E ASSI CAVI E PER CALETTATORI > SHAFTS AND HOLLOW AXES FOR LOCKING SETS	
CUSCINETTI > BEARINGS	
TENUTE LUBRIFICANTE INTERNO > OIL SEALS	4
LUBRIFICAZIONE > LUBRICATION	
RENDIMENTO E MOMENTO D'INERZIA > EFFICIENCY AND MOMENT OF INERTIA	
INTRODUZIONE > INTRODUCTION	5
AVVERTENZE DATI TECNICI > TECHNICAL NOTES	
ELEMENTI PER LA COMPILAZIONE DEL CODICE PRODOTTO > HINTS FOR COMPILING THE PRODUCT CODE	6
FORME COSTRUTTIVE CON ALBERI O ALBERI CAVI > CONSTRUCTIVE FORMS WITH SHAFTS OR HOLLOW SHAFTS	7
FORME COSTRUTTIVE CON ALBERI O ALBERI CAVI E FLANGIA > CONSTRUCTIVE FORMS WITH SHAFTS OR HOLLOW SHAFTS AND FLANGE	8
FORME COSTRUTTIVE A RICHIESTA > CONSTRUCTIVE FORMS ON REQUEST	9
FORME COSTRUTTIVE PARTICOLARI (A RICHIESTA) > SPECIAL CONSTRUCTIVE FORMS (ON REQUEST)	
FORME COSTRUTTIVE SPECIALI > SPECIAL CONSTRUCTIVE DIMENSIONS QUANTITA' OLIO E PESI RINVII > OIL QUANTITY AND RIGHT-ANGLES WEIGHTS	10
FORME COSTRUTTIVE PARTICOLARI A RICHIESTA REALIZZABILI SOLO NEI RAPPORTI DIVERSI DA R1:1 > SPECIAL CONSTRUCTIVE FORMS ON REQUEST ONLY POSSIBLE IN RATIOS OTHER THAN R1:1	11-12
FORME COSTRUTTIVE IN MOLTIPLICA A RICHIESTA > CONSTRUCTIVE FORMS IN SPEED MULTIPLIER ON REQUEST	13
CONDIZIONI DI CARICO > LOAD CONDITIONS	
FATTORE DI SERVIZIO > SERVICE FACTOR	14
TABELLA "A" POTENZE APPLICABILI (Pn) > TABLE "A" OF APPLICABLE POWERS (Pn)	15
CARICHI ASSIALI E RADIALI > AXIAL AND RADIAL LOADS	16
TABELLA "B" CARICHI ESTERNI APPLICABILI IN RELAZIONE ALLE VELOCITÀ > TABLE "B" OF MAX RADIAL AND AXIAL LOAD RELATION rpm	17
Forma Costruttiva Tipo 1 > Type 1 Constructive Form	18
Forma Costruttiva Tipo 2 > Type 2 Constructive Form	19
Forma Costruttiva Tipo 3 > Type 3 Constructive Form	20
Forma Costruttiva Tipo 4 > Type 4 Constructive Form	21
Forma Costruttiva Tipo 5 > Type 5 Constructive Form	22
Forma Costruttiva Tipo 6 > Type 6 Constructive Form	23
Forma Costruttiva Tipo 7 > Type 7 Constructive Form	24
Forma Costruttiva Tipo 8 > Type 8 Constructive Form	25
Forma Costruttiva Tipo 9 > Type 9 Constructive Form	26
Forma Costruttiva Tipo 10 > Type 10 Constructive Form	27
Forma Costruttiva Tipo 11 > Type 11 Constructive Form	28
Forma Costruttiva Tipo 12 > Type 12 Constructive Form	29
Forma Costruttiva Tipo 13 > Type 13 Constructive Form	30
Forma Costruttiva Tipo 14 > Type 14 Constructive Form	31
Forma Costruttiva Tipo 15 > Type 15 Constructive Form	32
Forma Costruttiva Tipo 16 > Type 16 Constructive Form	33
Forma Costruttiva Tipo 17 > Type 17 Constructive Form	34
Forma Costruttiva Tipo 18 > Type 18 Constructive Form	35
Forma Costruttiva Tipo 19 > Type 19 Constructive Form	36
Forma Costruttiva Tipo 20 > Type 20 Constructive Form	37
Forma Costruttiva Tipo 21 > Type 21 Constructive Form	38
Forma Costruttiva Tipo 22 > Type 22 Constructive Form	39
Forma Costruttiva Tipo 23 > Type 23 Constructive Form	40
Forma Costruttiva Tipo 24 > Type 24 Constructive Form	41
Forma Costruttiva Tipo 25 > Type 25 Constructive Form	42
Forma Costruttiva Tipo 26 > Type 26 Constructive Form	43
Forma Costruttiva Tipo 27 > Type 27 Constructive Form	44
Forma Costruttiva Tipo 28 > Type 28 Constructive Form	45
Forma Costruttiva Tipo 29 > Type 29 Constructive Form	46
Forma Costruttiva Tipo 30 > Type 30 Constructive Form	47
Forma Costruttiva Tipo 31 > Type 31 Constructive Form	48
Forma Costruttiva Tipo 32 > Type 32 Constructive Form	49
Forma Costruttiva Tipo 33 > Type 33 Constructive Form	50
Istruzioni uso e manutenzione > Use and maintenance instructions	51

LA NUOVA SERIE CHQ

I rinvii angolari serie CHQ sono stati progettati per applicazioni industriali ove occorre trasmettere un moto rotatorio di potenza tra assi disposti perpendicolarmente tra loro.

Otto diverse grandezze, cinque rapporti di riduzione (o moltiplica) 1:1 - 1:1,5 - 1:2 - 1:3 - 1:4, alberi da diametro 11 a 85 mm, alberi cavi passanti da diametro 12 a 80 mm con linguetta da 4 a 22 mm, oppure alberi cavi con profilo scanalato UNI 8953 NT dal 6x11x14 al 10x72x82. Inoltre sono disponibili alberi cavi predisposti per il trascinamento con calettatore, ed ancora flange con albero cavo e cava linguetta per attacco motore elettrico in versione B5 e B14, dalla grandezza 86 alla 160. Potenze fino a 1.074 Kw, coppie fino a 9.516 Nm, velocità di rotazione fino a 3.000 giri/minuto ed anche oltre.

CARATTERISTICHE

CARTER

Le NOVITÀ più importanti di questo progetto stanno nella costruzione del tutto innovativa dei carter che (a parte la taglia più grossa QB 350) sono in lega di alluminio, ricavati da trafilato e/o da fusione: già questo fa calare il peso totale dei gruppi mediamente di 2/3. Inoltre nelle costruzioni classiche in ghisa, ormai obsolete, nell'intento di creare un carter già disponibile per tante diverse situazioni, canonicamente composto da quattro pezzi (corpo cubitale centrale, due flange laterali ed una "torretta"), si è perso di vista il problema che tutti questi elementi necessitano di centraggi su centraggi, fori, filetti e viti che sono molto ingombranti, oltre che molto più costosi che non un pezzo unico, o due pezzi, fino a un massimo di tre, del nostro concetto di carter innovativo.

Oltre al problema dei costi (che non è di poca importanza), c'è anche una fortissima motivazione tecnica: la mancanza di flange, centraggi su centraggi e viti ci permette, a parità di dimensioni esterne dei gruppi, di avere alesaggi molto più grandi che consentono il montaggio di ingranaggi e cuscinetti che, in alcune taglie, sono più 30-40% delle vecchie progettazioni. Ripetiamo: a parità di dimensioni esterne; ne consegue che le prestazioni aumentano anche in maniera superiore alle sole dimensioni geometriche degli elementi in gioco.

Inoltre anche la precisione totale, soprattutto per ciò che concerne la ricerca di giochi angolari tra entrata ed uscita sempre più piccoli, ha un grandissimo beneficio. Basti pensare al fatto che col vecchio sistema l'asse B-C era composto da flangia B + carter + flangia C, due cuscinetti centrati sulle flange B e C a loro volta centrate sul carter, che a sua volta centra e supporta l'albero e/o l'albero forato. Viceversa, con il nostro nuovo progetto, abbiamo l'asse B-C sul carter e un solo alesaggio sul quale direttamente si centrano i cuscinetti, che centrano e supportano l'albero e/o l'albero forato.

Molti costruttori promettono giochi angolari contenuti entro 5' di grado o anche meno, e noi non possiamo certo mettere in dubbio ciò che scrivono i nostri concorrenti; ci limitiamo a fare presente ai nostri clienti che l'ottenimento di certi risultati, proprio per la novità del nostro progetto, sono per noi molto più semplici da ottenere realmente.

La prima grandezza è 54 monoblocco rigido in lega d'alluminio; nelle successive dimensioni dall'86 al 166 il carter è composto in due pezzi, sempre in alluminio. Dal 200 al 250 il carter è in tre pezzi, sempre in lega di alluminio, mentre il più grande 350 è in ghisa, ed il carter è in 4 pezzi. L'alluminio, che per i carter è il materiale da noi più utilizzato da sempre sia dal trafilato che da fusione, rispetto alla vecchia concezione del carter progettato in 4 pezzi in ghisa fa calare mediamente il peso totale del gruppo di circa 2/3, aspetto di non poca importanza date le nuove esigenze di risparmio energetico. Immaginate di poter diminuire di 2/3 il peso della vostra autovettura: sicuramente avreste bisogno di qualche litro di benzina o gasolio in meno per raggiungere la stessa meta. Non è un caso che le case automobilistiche leader mondiali sulle autovetture più recenti utilizzino alluminio e non più ghisa per i basamenti dei motori: è evidente che l'alluminio è il materiale del futuro.

THE NEW CHQ SERIES

The right-angle gear drives of the CHQ series were designed for industrial applications, where it is necessary to transmit rotary power motion between axes arranged perpendicularly.

Eight different sizes, five gear ratios (or speed multipliers) 1:1 - 1:1.5 - 1:2 - 1:3 - 1:4, shafts with diameters ranging from 11 to 85 mm, through hollow shafts with diameters from 12 to 80 mm with splines from 4 to 22 mm, or hollow shafts with UNI 8953 NT grooved profile from 6x11x14 to 10x72x82. Also available are hollow shafts set-up for driving with locking set, and flanges with hollow shaft and spline seat for electric motor coupling in B5 and B14 versions, size from 86 to 160.

Powers up to 1,074 kW, torques up to 9,516 Nm, rotation speed up to 3,000 rpm and even faster.

FEATURES

HOUSINGS

This project's most important INNOVATION consists in the way the housings are constructed (apart from the largest QB 350 size) which are made of aluminium, drawn and/or through cast: even this feature alone generally reduces the total weight of the units by two thirds. Moreover, in the classic cast iron construction, now obsolete, with the aim of creating a housing already available for many different situations, traditionally made up of four pieces (cube central body, two side flanges and a "tower"), one has lost sight of the problem that all these elements require series of centrings, holes, threads and screws that take up much space, besides being much more expensive than a single piece, or two pieces, up to a maximum of three, as far as our idea of an innovative housing is concerned.

In addition to the cost problem (not of little importance), there is also a very strong technical reason: the lack of flanges, series of centrings and screws allows us to have, units external sizes being the same, much larger bores which allow the installing of gears and bearings that, in some sizes, are 30-40% larger than the old ones. Again: external sizes being the same, it follows that performance increases even more than just the geometric sizes of the elements involved.

Also, the total precision, especially for what concerns the search for continually less backlash tolerance between input and output, features quite an advantage. Just think about the fact that under the old system, the B-C axis was made up of flange B + housing + flange C, two bearings centered on flanges B and C which were, in turn, centered on the housing, which in turn centers and supports the shaft and/or the hollow shaft. Vice versa, with our new design, the B-C axis is on the housing and only one bore on which the bearings are centered directly, which in turn center and support the shaft and/or the hollow shaft.

Many manufacturers promise to limit backlash within 5' or even less, and we certainly cannot question what our competitors write. We just inform our customers that achieving certain results, precisely thanks to the novelty of our project, is much easier for us in actual fact.

The first size is a 54 rigid monobloc made of aluminium; in the next sizes, from 86 to 166, the housing is made up of two pieces, always aluminium. From size 200 to 250 the housing is in 3 pieces, always aluminium, whereas the largest one 350 is made of cast iron, and the housing is made up of 4 pieces. Aluminium, which is the material we have always used the most, either drawn or cast, generally reduces the unit's total weight by about two thirds, as compared to the old notion of the housing designed in 4 cast iron pieces, an aspect which should not be underestimated given the new energy-saving requirements. Imagine being able to reduce the weight of your car by two thirds: you might need a fewer liters less petrol or diesel to reach the same destination. It is no coincidence that the world's leading car manufacturers are using aluminium on their newer cars rather than cast iron for the engine crankcases: it is clear that aluminium is the material of the future.

Oltre alla principale caratteristica di leggerezza l'alluminio è di gran lunga meno ossidabile della ghisa; inoltre si presta, secondo esigenza, a molteplici trattamenti come: anodizzazione, fosfocromatazione, e **GHA Golden Hard Anodizing (brevetto n° EP1207220)** che mediante ioni d'argento inibisce la proliferazione batterica, trattamento eccellente **per applicazioni nell'industria alimentare, chimica, farmaceutica e tante altre.**

Un carter in alluminio con questo trattamento a 20 micron di spessore resiste in nebbia salina 10.000 ore; lo stesso pezzo in inox AISI 316 resisterebbe 6.000 ore con costi più che doppi.

INGRANAGGI

Conici tagliati su macchine GLEASON, dentatura spiroidale che assicura la massima capacità di carico. Sono costruiti in acciaio al Nikel-Cromo. Il trattamento superficiale di cementazione-tempra garantisce una lunga durata all'usura pur lasciando tenace ed elastico il cuore del dente per sopprimerli agli urti meccanici. Il gioco angolare tra gli ingranaggi è regolato per garantire un ingranamento ed una silenziosità ottimale; qualora espressamente richiesto può essere prodotto con errore massimo di 5' di grado misurato sull'albero lento (la corona nei rapporti diversi dall' 1:1) con condizioni speciali di consegna e prezzo.

È importante sapere e comprendere che nei rapporti 1:1 il gioco angolare rilevato sull'asse di entrata bloccando quello di uscita, e viceversa, nello stesso punto di rotazione è sempre uguale.

E comunque nell'arco di una rotazione a 360° va da un minimo ad un massimo dipendente dalle imperfezioni di lavorazione, e soprattutto dall'errore di eccentricità dei due assi in rotazione.

Negli altri quattro rapporti 1:1,5 - 1:2 - 1:3 e 1:4 c'è da considerare che, per fare un giro completo dell'ingranaggio più grande (corona asse lento), bisogna fare, secondo il rapporto, 1,5 o 2 o 3 o 4 giri sull'ingranaggio più piccolo (pignone asse veloce). Perciò per eseguire un controllo reale e totale del gioco angolare, nei rapporti diversi dall' 1:1, dal suo minimo al suo massimo, bisogna eseguire una rotazione completa della corona che, come detto, corrisponderà a 1,5 o 2 o 3 o 4 giri del pignone e perciò rilevare in diversi punti per ottenere dal minimo al massimo il valore ricercato.

Oltre ciò è molto importante considerare che nei rapporti diversi dall' 1:1 l'asse veloce, secondo il rapporto, avrà un gioco angolare di 1,5, 2, 3, 4 volte superiore a quello rilevato nello stesso punto della rotazione dell'albero lento (ingranaggio grande corona).

In conclusione per un gioco angolare misurato sull'asse lento, nello stesso punto il gioco angolare dell'asse veloce sarà direttamente proporzionale al rapporto, e per conoscerne il valore lo si moltiplicherà per il rapporto stesso.

ALBERI ad ASSI CAVI e per CALETTATORI

Sono costruiti in acciaio al carbonio trattati a 80 Kg/mm². Anche gli alberi degli assi veloci, nei rapporti diversi dall' 1:1, sono realizzati separatamente dall'ingranaggio pignone e perciò temprati, è quindi possibile eseguire sugli stessi ulteriori lavorazioni come anche un semplice foro per una spina per un bloccaggio sia radiale che assiale privo di giochi. Alberi maschi rettificati tutti in tolleranza h7, alberi forati per linguette e/o calettatore rettificati tolleranza H7.

Trascinamenti esterni su alberi maschi tutti con linguetta UNI 6604-A, tolleranza linguetta h9 inserita nella sua sede sull'albero in tolleranza P9 (accoppiamento bloccato) privo di giochi residui. Sedi linguette in tutti gli alberi forati passanti e per motori nelle flange Pam sui fianchi tolleranza H9.

Mentre, all'interno, l'accoppiamento tra albero e ingranaggi è eseguito con forte interferenza e linguette bonificate e successivamente nikelate chimicamente, con spessore minimo 20 micron per conferire la duplice funzione di forte indurimento superficiale (500/530 HV) contro le impronte, e anche di creare forte interferenza sull'accoppiamento per eliminare ogni eventuale gioco radiale residuo possibile.

*In addition to its main characteristic, i.e. lightness, aluminium is far less prone to rust than cast iron and is also adaptable to numerous treatments, according to requirements, such as anodizing, phosphochromatization and **GHA Golden Hard Anodizing (Patent No. EP1207220)**, which uses silver ions to inhibit the proliferation of bacteria, an excellent treatment **used in the food, chemical, pharmaceutical industry and may other applications.***

An aluminium housing subjected to the foregoing 20-micron thick treatment withstands 10,000 hours in salt spray; the same piece made of AISI 316 steel would withstand 6,000 hours and cost more than double.

GEARS

*The bevel gears cut on GLEASON hobbing machines, with spiral toothing which ensures maximum load capacity, are made of nickel-chrome steel. The case-hardening surface treatment ensures maximum service life against wear while leaving the tooth core tough and flexible to resist mechanical shocks. Units are manufactured with backlash tolerances to ensure perfect gear engagement and silent operation. If specifically requested, backlash tolerances can **REALLY** be reduced to a minimum of 5' measured on the slow shaft (the crown in ratios other than 1:1) with special prices and delivery conditions.*

It is important to know and understand that in 1:1 ratios, the backlash tolerance measured on the input axis blocking the output axis, and vice versa, is always the same in the same rotation point.

And in any case, throughout a 360° rotation, it ranges from minimum to maximum depending on machining imperfections, and especially the error of eccentricity of the two rotating axes.

In the other four ratios, 1:1.5 - 1:2 - 1:3 and 1:4, we have to consider that in order to make a complete revolution of the bigger gear (slow axis crown), there must be, depending on the ratio, 1.5 or 2 or 3 or 4 revolutions on the smaller gear (fast axis pinion).

Therefore, in order to perform an actual and total control of the angular backlash, in ratios other than 1:1, from its minimum to its maximum, the crown must perform a complete rotation that, as said above, will correspond to 1.5 or 2 or 3 or 4 revolutions of the pinion and therefore measure at various points to obtain the sought value from minimum to maximum.

Besides this, it is very important to take into account that in ratios other than 1:1, the fast axis will have, according to ratio, an angular backlash of 1.5, 2, 3, 4 times greater than that measured in the same point of rotation of the slow shaft (large crown gear).

In conclusion, for a backlash measured on the slow axis, the fast axis' backlash will be directly proportional to the ratio in the same point. To know its value, multiply it by the ratio itself.

SHAFTS AND HOLLOW AXES FOR LOCKING SETS

These are manufactured in carbon steel with 80 Kg/mm² surface treatment. Even the shafts of the fast axes, in ratios other than 1:1, are not in one piece with the pinion gear and, as such, tempered. Hence, further processing can be performed on shafts such as even a simple hole for a pin for a backlash-free locking, both radial and axial. Male ground shafts all within tolerance h7, hollow shafts for splines and/or locking sets, ground within tolerance H7. External drives on male shafts all with UNI 6604-A splines, tolerance of spline h9 inserted in its seat on the shaft within tolerance P9 (coupling locked) devoid of residual backlash.

Spline seats in all hollow through shafts and for engines in the Pam flanges on the sides are within tolerance H9 whereas on the inside, coupling between shaft and gears performed with strong interference and quenched and tempered splines and subsequently chemically nickel-plated, with minimum thickness of 20 micron to provide the dual function of strong surface hardening (500/530 HV) against fingerprints, and also to create strong interference on the coupling to eliminate any possible residual radial clearance.

CUSCINETTI

Vengono utilizzati solo cuscinetti di prima marca e, a parte la taglia 54 ove i cuscinetti così piccoli non sono disponibili conici e sono a sfere a gola profonda, tutte le altre taglie in tutti gli assi di rotazione (compresi gli alberi forati ciechi per accoppiamento motori elettrici) sono supportati da cuscinetti a rulli conici, che danno le massime garanzie in tutte le più severe condizioni.

TENUTE LUBRIFICANTE INTERNO

Nei centraggi delle flange (ove presenti) la tenuta statica è assicurata da anelli O-RING mentre le chiusure, sempre statiche, quando non sono presenti le sporgenze di alberi o alberi forati, sono eseguite con tappi di lamiera rivestiti in materiale nitrilico antiolio.

Le tenute statiche dei tappi dell'olio (ove presenti) sono in alluminio ricotto, mentre le tenute dinamiche sugli elementi in rotazione (oggetti sottoposti a usura) sono tutte eseguite con anelli di tenuta rotanti normalmente in mescola nitrilica, disponibili anche con labbro parapolvere per ambienti particolarmente "sporchi"; temperature funzionamento consigliate -20°C +80°C.

Per situazioni speciali sono disponibili anelli in VITON, SILICONE, KALREZ, TEFLON, TENUTE MECCANICHE DI OGNI TIPO, BADERNE; in questi casi è opportuno contattare il nostro servizio tecnico-commerciale per verificare la vostra specifica esigenza.

LUBRIFICAZIONE

Tutti i gruppi vengono forniti già equipaggiati di lubrificante, la grandezza 54 con grasso sintetico permanente, tutte le altre grandezze con olio.

Nel caso di montaggi in cui l'asse A sia rivolto verso l'alto e magari con rotazione a bassi giri, ove sarebbe difficoltoso raggiungere e lubrificare il cuscinetto vicino alla sporgenza dell'albero A, tutte le taglie in tutti i modelli hanno la possibilità, tramite un anello di tenuta rotante montato all'interno tra i due cuscinetti dell'asse A, di creare una camera che normalmente viene riempita con grasso sintetico di consistenza 00, per una corretta lubrificazione a vita del cuscinetto nella posizione critica.

Vedi Sezione Elementi per la Compilazione Codice Prodotto a pag. 8 per ottenere i rinvii con questa particolare costruzione esecutiva.

Le versioni prive di indicazioni vengono fornite senza la camera di grasso aggiuntiva.

Sono disponibili olii e grassi speciali per applicazioni specifiche.

RENDIMENTO E MOMENTO DI INERZIA

Rendimento: il rendimento è un valore variabile che oscilla dal 93 al 97% e che dipende dal rapporto, dal numero di assi presenti (fino a 6 possibili) e dal fatto che il riduttore sia nuovo o rodato.

Momento di inerzia: il momento di inerzia è un valore che dipende dal rapporto, dal numero di assi presenti e da altre variabili. In caso di accelerazioni e decelerazioni importanti richiedere i dati specifici al nostro servizio tecnico.

BEARINGS

Only leading brand bearings are used and, apart from size 54 for which bearings this small are not available tapered but are ball bearings in deep races. All the other sizes in all the rotation axes (including the blind hollow shafts for the coupling of electrical motors) are supported by tapered roller bearings, which guarantee maximum performance in the most severe conditions.

OIL SEALS

In the centring of the flanges (if any), static seal is ensured by O-RINGS whilst the static closures are performed, when the protrusions of shafts or hollow shafts are not present, by means of metal caps coated with oil-resistant nitrile material.

The static seals of the oil caps (if any) are made of annealed aluminium while all the dynamic seals on the rotating elements (objects subject to wear and tear) are made with rotating seal rings normally made of nitrile rubber, also available with dust-cover lip for particularly "dirty" places; recommended operating temperature: between -20°C and +80°C.

In special cases, we can supply oil seal rings made of VITON, SILICONE, KALREZ, TEFLON, MECHANICAL SEALS OF ANY KIND, GLAND PACKING; in these cases you should contact our technical sales service to check your specific requirements.

LUBRICATION

All units are supplied already filled with lubricant, size 54 units are filled with synthetic long-life grease; all other sizes are oil filled.

In the case of assemblies in which the A axis faces upwards and perhaps rotates at low rpm, when it would be difficult to reach and lubricate the bearing near the protrusion of shaft A, all sizes in all models allow you to create a chamber, through a rotary seal ring mounted on the inside between the two bearings of axis A, which normally is filled with synthetic grease, 00 consistency, for a correct lifetime lubrication of the bearing in the critical position.

See Section: Items for Completing the Product Code on page 8 to obtain gear drives with this particular construction.

Versions devoid of directions come without the additional grease chamber.

Special oils and greases are available for specific applications.

EFFICIENCY AND MOMENT OF INERTIA

Efficiency: The efficiency is a value that varies from 93 to 97% and depends on the ratio, the number of axes available (up to 6 possible) and if the regulator is new or run.

Moment of inertia: the moment of inertia is a value that depends on the ratio, the number of axes available and other variables. In case of strong acceleration and deceleration, please require specific data to our Technical Dept.

INTRODUZIONE

Nella scelta del rinvio angolare sono determinanti alcuni fattori che si devono individuare nei capitoli che riassumiamo in questa introduzione.

La tipologia del rinvio, in base alle esigenze di movimentazione da soddisfare, può avere più soluzioni di prese di forza.

Questi possono essere: alberi maschi, cavità con trazione tramite linguetta o profilo scanalato di tipo UNI 8953 o trascinatori tramite calettatori, che sono le tre tipologie standard di nostra produzione.

Si possono avere ulteriori tipologie come ad esempio cavità esagonali o profili scanalati di tipo DIN o altro ancora consultando l'ufficio tecnico per verificare la possibilità costruttiva nella taglia desiderata.

Come già premesso nelle caratteristiche del nostro nuovo progetto innovativo, l'impiego di cuscinetti ed ingranaggi dimensionalmente più grandi a parità di taglia, ci ha permesso di prevedere anche alberi e mozzi con diametri interni sensibilmente maggiori. Questo ci consente sia di poter ingrossare gli alberi in uscita, sia di realizzare fori o scanalati con diametri interni maggiori, permettendoci così di poter sfruttare la maggior capacità di trasmissibilità dovuta al nuovo progetto e per tanto completamente disponibili per soluzioni speciali.

La disposizione ed il numero di prese di forza di produzione standard la si può trovare nella sezione riepilogativa del "Tipo" costruttivo, dove vengono rappresentati anche i sensi di rotazione delle varie uscite, in modo da poter determinare la corretta distribuzione delle rotazioni, partendo dall'asse di ingresso (albero maschio o cavo) che per semplificare stabiliremo come "A" ed avrà, sempre per convenzione, una rotazione in senso orario.

Ci permettiamo di consigliare di prestare attenzione, nel verificare le rotazioni delle varie prese di forza in uscita, in quanto dipendono dalla posizione dell'ingranaggio secondario (Corona).

Queste sono rappresentate in modo tridimensionale.

Diverso sarebbe se si considerano gli stessi sensi di rotazione guardando la presa di forza frontalmente.

AVVERTENZE DATI TECNICI

Nella determinazione del rinvio da impiegare oltre alle esigenze puramente tecniche delle potenze in funzione del numero di giri e delle coppie da trasmettere, bisogna tenere conto della gravosità dell'impiego che dipende da molteplici fattori: Ciclo di funzionamento (intermittente, costante, ecc. ecc.), carichi radiali e assiali gravanti sulla estremità degli alberi, temperature max. e min., ambiente (polveroso ecc. ecc.) tipo di lubrificante.

- 1) Determinare il fattore di servizio F_s indicato nella Tabella di pag. 14.
- 2) Calcolare la potenza nominale $P_n = \text{Potenza effettiva } P_e \times F_s$.
- 3) Con la velocità in uscita e la potenza effettiva P_n scegliere a Tabella A a pag. 15 la dimensione ed il rapporto del rinvio da ordinare.
- 4) Controllare che i carichi radiali F_r e assiali F_a , applicati al centro della sporgenza di ogni singolo albero non superino i valori riportati in Tabella B a pag. 17. Per gli alberi cavi si consideri la forza applicata alla stessa distanza degli alberi maschi.
- 5) Verificare che la temperatura di esercizio non superi i valori da $-20^\circ\text{C} \div +80^\circ\text{C}$.
- 6) Consigliamo vivamente, nei rapporti in moltiplica, di non superare in ingresso il numero di 2000 giri/min. nel rapporto 1,5:1; di 1500 nel rapporto 2:1; 1000 nel rapporto 3:1 e 750 nel rapporto 4:1.
- 7) In presenza di ambienti particolarmente polverosi e conseguentemente abrasivi evitare l'esposizione diretta del paraolio onde preservarlo per consentire una durata maggiore dello stesso.

INTRODUCTION

There are some crucial factors in choosing your right-angle gear drive, which you need to locate in the chapters we have summarized in this introduction.

The type of right-angle gear drive may have multiple types of PTOs, depending on motion requirements.

These can be: male shafts, cavity with traction through locking set or UNI 8953 grooved profile or anchors through locking sets, which are the standard types we manufacture.

You can have other types such as, for example, hexagonal cavities or DIN type grooved profiles or other types, by contacting the technical department to check the possibility of manufacturing items in the required size.

As already mentioned in the features of our innovative design, the use of larger bearings and gears (size being the same) has also allowed us to make shafts and hubs with considerably greater inside diameters. This enables us to be able to enlarge the output shafts and to make holes or grooves having greater inside diameters, so that we can take advantage of the increased transmission capacity thanks to the new design and are therefore fully available for special solutions.

You can find the arrangement and number of standard PTOs in the summary section of the constructive "Type", which also shows the rotating directions of the various outputs, so that you can determine the correct distribution of the rotations, starting from the input axis (male or hollow shaft) which, to simplify, will be "A" and will rotate clockwise by convention.

We advise caution in checking the rotations of the various PTOs at output, since they depend on the position of the input gear (Crown).

These are shown in 3D.

It would be different if you consider the same rotating directions looking at the PTO from the front.

TECHNICAL NOTES

Selecting the correct type of angle bevel gear is not simply a question of defining the power required in relation to rpm and the torque to be transmitted. It also involves defining the conditions under which the angle bevel gear will be used. Defining operating conditions involves taking into consideration a number of factor such as the type of operating cycle (intermittent, continuous), radial and axial loads on the shaft ends, maximum and minimum temperatures, ambient conditions (e.g. dust and dirt levels) and the type of lubricant used. To decide the type and size of angle bevel gear required, proceed as follows.

- 1) Use Table on page 14 to define the Service Factor for your application.
- 2) Calculate the Rated Power (P_n); $P_n = P_e$ (Horsepower) $\times F_s$.
- 3) On Table A on page 15, use the output speed and the rated power (P_n) to select the angle gear size and transmission ratio required for your application.
- 4) Check that the radial F_r and axial F_a loads applied at the centre of the protusion of every single shaft does not exceed the values shown in Table B on page 17. In the case of hollow shafts you should consider the force applied at the same distance of male shafts.
- 5) Check that the operating temperature does not exceed $-20^\circ\text{C} \div +80^\circ\text{C}$.
- 6) With regard to speed multiplier ratios, we strongly recommend not exceeding 2000 rpm at input in the 1.5:1 ratio; 1500 in the 2:1 ratio; 1000 in the 3:1 ratio and 750 in the 4:1 ratio.
- 7) If the unit is to be used in very dusty conditions, protect the oil seal against direct exposure to dust to prevent abrasive damage which might shorten the working life of the unit.

ELEMENTI PER LA COMPILAZIONE DEL CODICE PRODOTTO

Una volta individuato il rinvio angolare da ordinare, per evitare disguidi bisogna trasformarlo nel rispettivo ed identificativo Codice Prodotto che nella sua estensione è composto da 5 "campi":

1	2	3	4	5
Forma costruttiva Tipo	Albero entrata (A): se rinforzato aggiungere "R"	Taglia	Dove presente indicare la flangia PAM di attacco motore elettrico	Rapporto
<i>Constructive form Type</i>	<i>Input shaft (A): if strengthened, add "R"</i>	<i>Size</i>	<i>When present, indicate the PAM flange for cou- pling the electrical motor</i>	<i>Ratio</i>

Campo 1 Forma Costruttiva e Tipo

Dal Tipo n° 1 al n° 33 le Forme costruttive sono Standard, mentre dal Tipo n° 34 al n° 55 sono Forme Costruttive previste e fornibili su richiesta.

Campo 2 Albero Entrata (A)

Dove prevista la possibilità dell'Albero Entrata (A) in due diversi diametri, indicare la lettera "R" nel caso si desideri quello con il diametro Maggiore, mentre senza indicazione verrà fornito quello con il diametro minore.

Campo 3 Taglia o Grandezza


Le Taglie o grandezze dei nostri riduttori serie QB sono otto: 54 - 86 - 110 - 134 - 166 - 200 - 250 - 350

Campo 4 Entrata (A) con Flangia PAM

Dove sull'asse di ingresso (A) è richiesto l'albero cavo cieco per il montaggio di un motore elettrico, indicare la Flangia PAM desiderata e prevista sulle diverse taglie.

Campo 5 Rapporto di Trasmissione

I Rapporti di trasmissione dei nostri riduttori serie QB sono cinque: R 1:1 - R1:1.5 - R 1:2 - R 1:3 - R 1:4

 Per esigenze particolari di lubrificazione, se il riduttore deve essere montato con camera di grasso, aggiungere in fondo al codice la lettera "P" (vedi Sezione Lubrificazione a pag. 4).

ESEMPI DI COMPOSIZIONE CODICE

Forma costruttiva Tipo	Albero entrata (A): S = Standard R = Rinforzato	Taglia	Dove presente indicare la flangia PAM di attacco motore elettrico	Rapporto
<i>Constructive form Type</i>	<i>Input shaft (A): S = Standard R = Strengthened</i>	<i>Size</i>	<i>When present, indicate the PAM flange for cou- pling the electrical motor</i>	<i>Ratio</i>
Tipo - Type 1	R	86		1:1
Tipo - Type 2		134		1:3
Tipo - Type 13		166	80 B14	1:2

HINTS FOR COMPILING THE PRODUCT CODE

After locating the right-angle gear drive you intend ordering, and to avoid mix-ups, transform it into the respective identifying Product Code that, when extended, is made up of 5 "fields":

Field 1 Constructive Form and Type

From Type no. 1 to no. 33, constructive forms are Standard whilst from Type no. 34 to no. 55, the constructive forms can be supplied on request.

Field 2 Input Shaft (A)

When it is possible to order the Input Shaft (A) in two different diameters, indicate letter R if you want the one with the Major diameter whilst there will be no indication for the one with the smaller diameter.

Field 3 Size


Our QB series gearboxes come in 8 sizes: 54 - 86 - 110 - 134 - 166 - 200 - 250 - 350

Field 4 Input (A) with PAM Flange

When the blind hollow shaft is required on the input axis (A) for the assembly of an electrical motor, please state the required PAM Flange, specified in the various sizes.

Field 5 Transmission Ratio

Our QB series gearboxes come in 5 Transmission Ratios: R 1:1 - R1:1.5 - R 1:2 - R 1:3 - R 1:4

 For special lubrication requirements, if the gearbox must be mounted with the grease chamber, add letter "P" at the end of the Code (see Lubrication Section on page 4).

EXAMPLES OF HOW THE CODE IS COMPOSED

FORME COSTRUTTIVE CON ALBERI O ALBERI CAVI
CONSTRUCTIVE FORMS WITH SHAFTS OR HOLLOW SHAFTS
RAPPORTI DISPONIBILI - AVAILABLE RATIOS
R 1:1 - 1:1.5 - 1:2 - 1:3 - 1:4



pag.
page 18

TIPO • TYPE 1



pag.
page 19

TIPO • TYPE 2



pag.
page 20

TIPO • TYPE 3



pag.
page 21

TIPO • TYPE 4



pag.
page 22

TIPO • TYPE 5 (scanalato - grooved UNI)



pag.
page 23

TIPO • TYPE 6



pag.
page 24

TIPO • TYPE 7



pag.
page 25

TIPO • TYPE 8



pag.
page 26

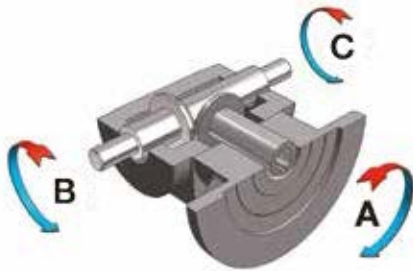
TIPO • TYPE 9



pag.
page 27

TIPO • TYPE 10 (scanalato - grooved UNI)

FORME COSTRUTTIVE CON ALBERI O ALBERI CAVI E FLANGIA
CONSTRUCTIVE FORMS WITH SHAFTS OR HOLLOW SHAFTS AND FLANGE
RAPPORTI DISPONIBILI - AVAILABLE RATIOS
R 1:1 - 1:1.5 - 1:2 - 1:3 - 1:4



pag. 28
page

TIPO • TYPE 11



pag. 29
page

TIPO • TYPE 12



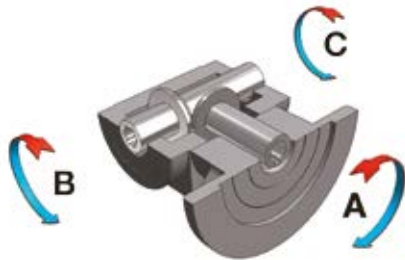
pag. 30
page

TIPO • TYPE 13



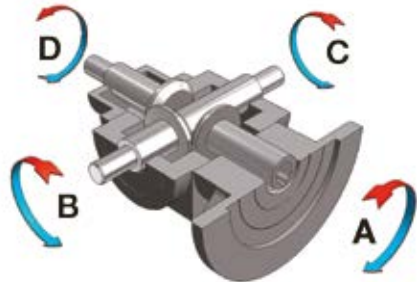
pag. 31
page

TIPO • TYPE 14



pag. 32
page

TIPO • TYPE 15 (scanalato - grooved UNI)



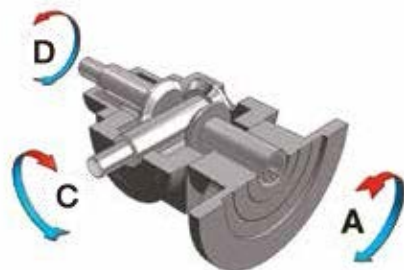
pag. 33
page

TIPO • TYPE 16



pag. 34
page

TIPO • TYPE 17



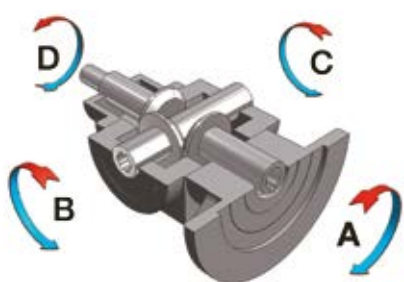
pag. 35
page

TIPO • TYPE 18



pag. 36
page

TIPO • TYPE 19



pag. 37
page

TIPO • TYPE 20 (scanalato - grooved UNI)

**FORME COSTRUTTIVE A RICHIESTA
CONSTRUCTIVE FORMS ON REQUEST**

**RAPPORTI DISPONIBILI - AVAILABLE RATIOS
R 1:1 - 1:1.5 - 1:2 - 1:3 - 1:4**



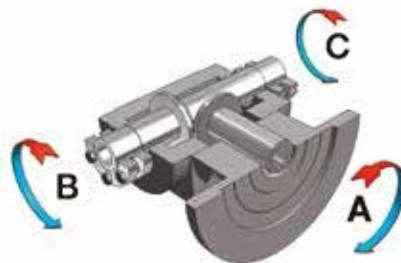
pag. 38
page

TIPO • TYPE 21



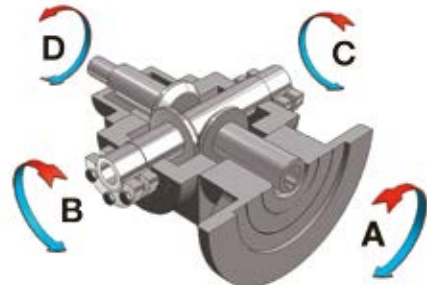
pag. 39
page

TIPO • TYPE 22



pag. 40
page

TIPO • TYPE 23



pag. 41
page

TIPO • TYPE 24



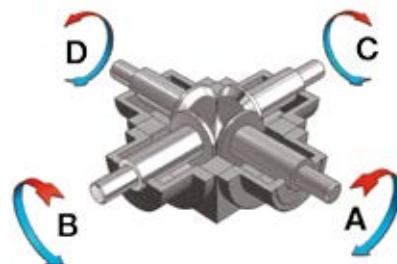
pag. 42-43-44
page

TIPO • TYPE 25 - 26 - 27



pag. 45-46-47
page

TIPO • TYPE 28 - 29 - 30



pag. 48-49-50
page

TIPO • TYPE 31 - 32 - 33

FORME COSTRUTTIVE PARTICOLARI (A RICHIESTA)

La grande versatilità di questo tipo di rinvio angolare, risiede proprio nella forma cubitale del carter, che consente di poter aggiungere su ogni lato del cubo di base una presa di forza.

L'unica limitazione che ne deriva sta' nel non poter utilizzare il rapporto 1:1 in quanto non consente la rotazione degli ingranaggi.

Quindi nei rapporti 1:1,5 - 1:2 - 1:3 - 1:4 così come in tutti quelli in moltiplica del rapporto (1,5:1 - 2:1 - 3:1 - 4:1) si possono realizzare tutte le forme costruttive che vengono rappresentate nelle tre pagine seguenti delle forme costruttive particolari.

Consigliamo vivamente, nei rapporti in moltiplica, di non superare in ingresso il numero di 2000 giri/min. nel rapporto 1,5:1; di 1500 nel rapporto 2:1; 1000 nel rapporto 3:1 e 750 nel rapporto 4:1.

Data la particolarità e la complessità di tali forme costruttive, i tempi di consegna di questi prodotti potrebbero essere condizionati dalle disponibilità di magazzino e comunque consigliamo di consultare l'Ufficio Produzione.

SPECIAL CONSTRUCTIVE FORMS (ON REQUEST)

The great versatility of this type of right-angle gear drive lies in the housing's cube shape, which allows you to add a PTO on each side of the standard housing.

The only ensuing limitation is not being able to use the 1:1 ratio because it does not allow the gears to rotate.

Hence, in the 1:1.5 - 1:2 - 1:3 - 1:4 ratios, as well as in all speed multiplier ratios (1.5:1 - 2:1 - 3:1 - 4:1) you can implement all the constructive forms outlined on the three following pages containing special constructive forms.

With regard to speed multiplier ratios, we strongly recommend not exceeding 2000 rpm at input in the 1.5:1 ratio; 1500 in the 2:1 ratio; 1000 in the 3:1 ratio and 750 in the 4:1 ratio.

Due to the particularity and complexity of these constructive forms, the delivery time of these products may be affected by stock availability and in any case please contact our Production Department.

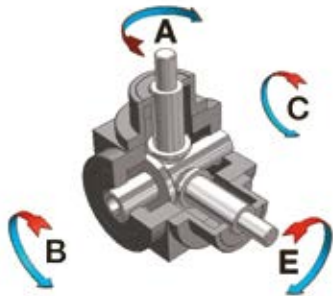
GRANDEZZA SIZE	FORME COSTRUTTIVE CONSTRUCTIVE FORMS	Tipo lub sostituzione ogni 2000 ore Lub type change every 2000 h	Quantità in Kg Oil quantity Kg	Peso del rinvio Right angle weight
54*	1-2-3-4-5-11-12-13-14-15	grasso sintetico FG B 00b tamlith	0,03	1,2
54*	6-7-8-9-10-10-16-17-18-19-20 25-26-27-28-29-30-31-32-33	grasso sintetico FG B 00b tamlith	0,04	1,6
86	1-2-3-4-5-11-12-13-14-15	olio minerale shell omala 100	0,15	3,7
86	6-7-8-9-10-10-16-17-18-19-20 25-26-27-28-29-30-31-32-33	olio minerale shell omala 100	0,2	4,7
110	1-2-3-4-5-11-12-13-14-15	olio minerale shell omala 100	0,25	6,6
110	6-7-8-9-10-10-16-17-18-19-20 25-26-27-28-29-30-31-32-33	olio minerale shell omala 100	0,35	8,2
134	1-2-3-4-5-11-12-13-14-15	olio minerale shell omala 100	0,4	12,8
134	6-7-8-9-10-10-16-17-18-19-20 25-26-27-28-29-30-31-32-33	olio minerale shell omala 100	0,5	15,5
166	1-2-3-4-5-11-12-13-14-15	olio minerale shell omala 100	1	23,4
166	6-7-8-9-10-10-16-17-18-19-20 25-26-27-28-29-30-31-32-33	olio minerale shell omala 100	1,2	29,2
200	1-2-3-4-5-11-12-13-14-15	olio minerale shell omala 100	1,9	39,7
200	6-7-8-9-10-10-16-17-18-19-20 25-26-27-28-29-30-31-32-33	olio minerale shell omala 100	2,5	47,5
250	1-2-3-4-5-11-12-13-14-15	olio minerale shell omala 100	2,5	68,97
250	6-7-8-9-10-10-16-17-18-19-20 25-26-27-28-29-30-31-32-33	olio minerale shell omala 100	3	89,72
350	1-2-3-4-5-11-12-13-14-15	olio minerale shell omala 100	11	263,01
350	6-7-8-9-10-10-16-17-18-19-20 25-26-27-28-29-30-31-32-33	olio minerale shell omala 100	13,5	306,5

* **GRANDEZZA 54** grasso sintetico lubrificazione permanente

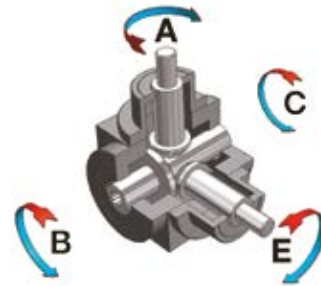
* **SIZE 54** synthetic grease free maintenance

**FORME COSTRUTTIVE PARTICOLARI A RICHIESTA
 REALIZZABILI SOLO NEI RAPPORTI DIVERSI DA R1:1
 SPECIAL CONSTRUCTIVE FORMS ON REQUEST
 ONLY POSSIBLE IN RATIOS OTHER THAN R1:1**

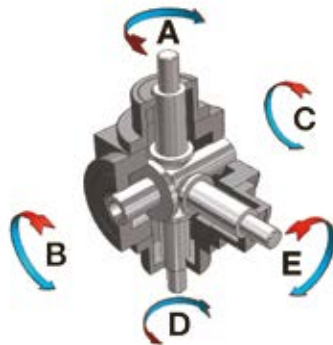
**RAPPORTI DISPONIBILI PER QUESTE FORME COSTRUTTIVE
 AVAILABLE RATIOS FOR THESE CONSTRUCTIVE FORMS
 R 1:1.5 - 1:2 - 1:3 - 1:4**



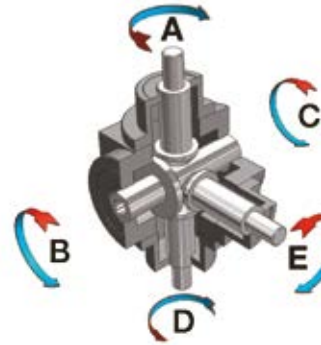
TIPO • TYPE 34



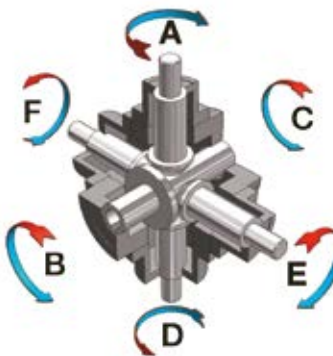
TIPO • TYPE 35 (scanalato - grooved UNI)



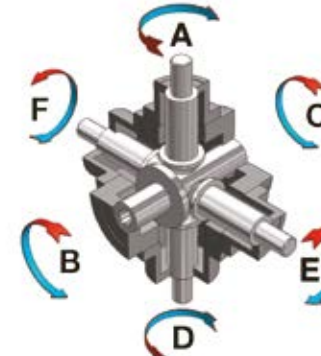
TIPO • TYPE 36



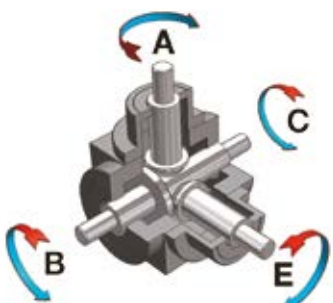
TIPO • TYPE 37 (scanalato - grooved UNI)



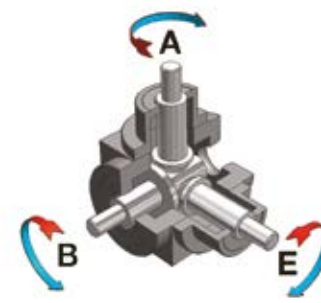
TIPO • TYPE 38



TIPO • TYPE 39 (scanalato - grooved UNI)



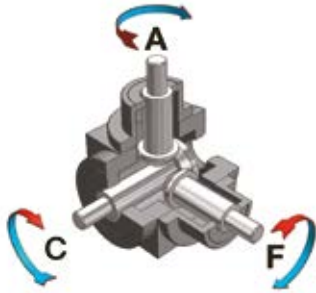
TIPO • TYPE 40



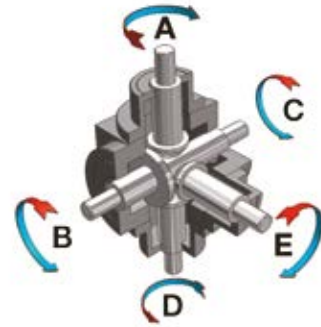
TIPO • TYPE 41

**FORME COSTRUTTIVE PARTICOLARI A RICHIESTA
REALIZZABILI SOLO NEI RAPPORTI DIVERSI DA R1:1
SPECIAL CONSTRUCTIVE FORMS ON REQUEST
ONLY POSSIBLE IN RATIOS OTHER THAN R1:1**

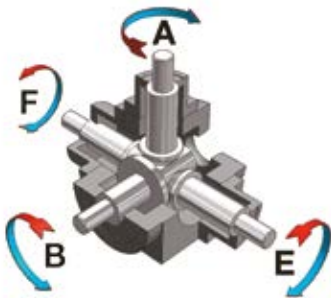
**RAPPORTI DISPONIBILI PER QUESTE FORME COSTRUTTIVE
AVAILABLE RATIOS FOR THESE CONSTRUCTIVE FORMS
R 1:1.5 - 1:2 - 1:3 - 1:4**



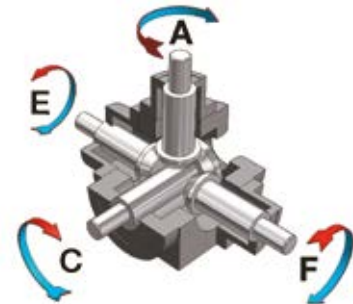
TIPO • TYPE 42



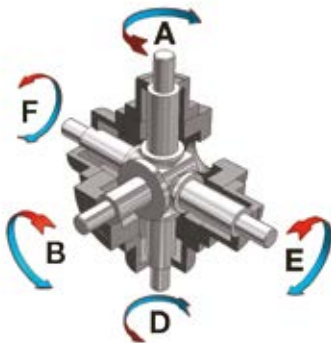
TIPO • TYPE 43



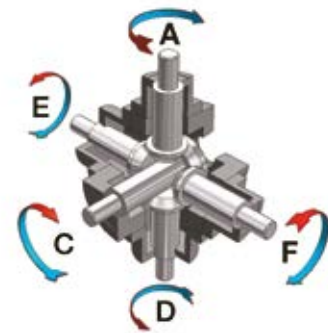
TIPO • TYPE 44



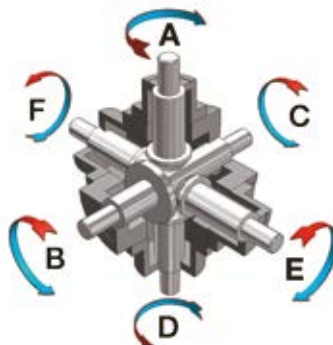
TIPO • TYPE 45



TIPO • TYPE 46

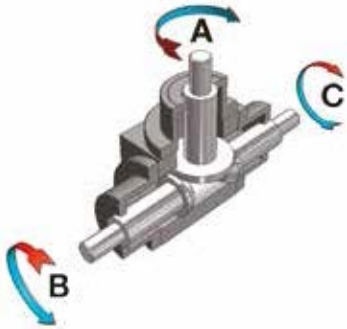


TIPO • TYPE 47

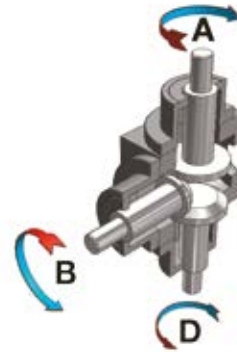


TIPO • TYPE 48

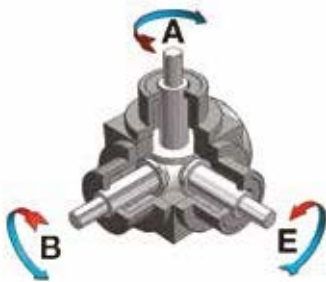
FORME COSTRUTTIVE IN MOLTIPLICA A RICHIESTA
CONSTRUCTIVE FORMS FORMS IN SPEED MULTIPLIER ON REQUEST
RAPPORTI DISPONIBILI PER QUESTE FORME COSTRUTTIVE
AVAILABLE RATIOS FOR THESE CONSTRUCTIVE FORMS
R1.5:1 - 2:1 - 3:1 - 4:1



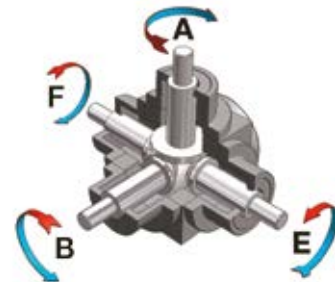
TIPO • TYPE 49



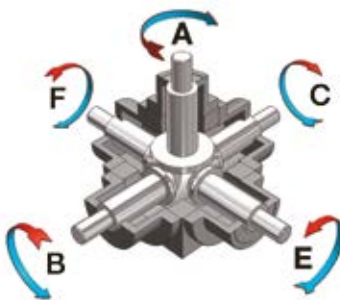
TIPO • TYPE 50 (*)



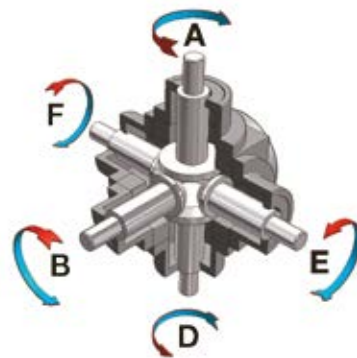
TIPO • TYPE 51



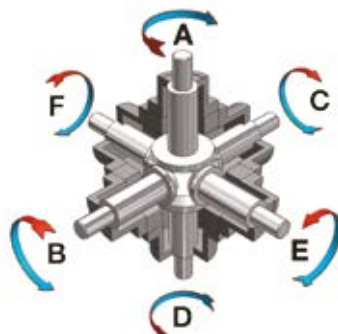
TIPO • TYPE 52



TIPO • TYPE 53



TIPO • TYPE 54



TIPO 55

(*) Per questa tipologia che rappresentiamo per completezza fare riferimento al tipo 28-29-30 nei rapporti in riduzione e utilizzare come albero di ingresso "B" o "C".
 For this type, which is shown for completeness, refer to type 28-29-30 in reduction ratios and use "B" or "C" as input shaft.

CONDIZIONI DI CARICO

Per scegliere il rinvio angolare più appropriato in base alla potenza o coppia che deve trasmettere, si dovranno fare alcune considerazioni. Per prima cosa si parte dal valore nominale che il rinvio dovrà garantire durante l'arco della sua vita. Nella tabella A che riportiamo vi sono indicazioni di potenze (KW) e momenti torcenti (Nm) massimi consigliati in rapporto al numero di giri di rotazione a cui verrà applicato il carico. Questi valori sono considerati con un fattore di sicurezza mai inferiore a 3 per il particolare più debole del rinvio, che esso sia riferito ai cuscinetti o agli ingranaggi o ancora ai trascinatori di trazione come linguette o altro.

Il tutto è calcolato per una vita minima di 5000 ore per i particolari soggetti ad usura ad un regime di rotazione costante di 1000 giri/min. sull'asse lento. Questi parametri definiscono quello che può essere l'eventuale cadenza delle ispezioni del rinvio.

Si consideri che queste durate sono con condizioni di carico costante (Fattore di servizio =1) e al massimo del carico ammesso dal rinvio, con condizioni di lavoro comprese tra -20° e +80° C. Con condizioni di sovraccarico o di carichi ridotti la durata degli organi meccanici non ha una proporzionalità lineare.

Ad esempio con sovraccarico del 130 - 140% rispetto al carico nominale si può avere una durata molto inferiore. Così come se il carico ha un andamento non lineare e di conseguenza varierà il fattore di servizio.

Al contrario un uso a carico ridotto all' 80 - 90% allunga in modo esponenziale la durata, in particolar modo a pitting degli ingranaggi.

Nella tabella viene riassunto come individuare il fattore di servizio in base al tipo di carico applicato e di conseguenza di quanto può aumentare la gravosità del carico stesso.

LOAD CONDITIONS

You will have to make some considerations before choosing the most appropriate right-angle gear drive according to the power or torque it must transmit. First of all, begin from the nominal value that the right-angle gear drive must ensure during its lifespan. The table A indicates the max powers (kW) and torques (Mt) recommended in relation to the number of rpms at which the load is applied. These values are considered with a safety factor that is never less than 3 for the right-angle gear drive's weakest part, whether it refers to the bearings or gears or other drive gears such as splines or other. Everything is calculated for a minimum life of 5000 hours for parts subject to wear at a constant rotation speed of 1000 rpm on the slow axis. These parameters define what can be the rate of the right-angle gear drive inspections.

Consider that these rates are carried out with constant load conditions (Service Factor = 1) and with the maximum load allowed by the right-angle gear drive, with working conditions between -20° and +80° C. Under overload or low load conditions, the duration of the mechanical components does not have a linear proportionality. For example, it may last much less with an overload of 130 to 140% as compared to the nominal load. Likewise, if the load has a non-linear pattern the service factor will vary accordingly. On the contrary, a reduced load use of 80 to 90% lengthens the duration exponentially, especially the right-angle gear drive's pitting.

The table summarizes how to locate the service factor based on the type of load applied and consequently by how much you can increase the heaviness of the load itself.

Tables A and B on following pages show the 5 ratios available for each size.

There are two rows of values for all sizes in the 1:1 ratios.

This differentiation is due to the size of input shafts A or D which, even if "normal", withstand less transmissible torque or power as compared to the R "reinforced" ones.

This distinction was not present in the previous versions but became essential after the new design with the use of larger bearings and gears that, size being the same, have enabled the transmissibility of greater torques and powers, compelling us to review the differences found between reinforced shafts/grooved profiles and small standard shafts, no longer sufficient to exploit the entire power increase of the new project.



Potenza nominale $P_n = Potenza\ effettiva\ P_e \times F_s$
 Rated Power $P_n = P_e$ (Horsepower) $\times F_s$

FATTORE DI SERVIZIO F_s
SERVICE FACTOR F_s

ore di funzionamento al giorno
hours of operation per day

	3	8	12	24
carico uniforme / uniform load	0.7	0.9	1	1.3
carico con urti modesti / load with moderate shocks	0.9	1	1.3	1.8
carico con urti / load with shocks	1.3	1.6	1.8	2.3

La tabella delle potenze e dei momenti torcenti riassume i valori massimi consigliati nelle varie dimensioni dei rinvii. I valori compresi nelle sezioni di tabella di colore contrastante sono condizioni limite o non preferenziali: se si deve operare a tali condizioni di carico e giri, per maggior sicurezza contattare l'ufficio tecnico.

The powers and torques table summarizes the right-angle gear drives' max values recommended in the various sizes. The values in the table with the darker colors stand for limit or non-preferential conditions. Hence, if you have to work in these load and rpm conditions, contact our technical department for greater safety.

Tab. A		POTENZE APPLICABILI (Pn) APPLICABLE POWERS (Pn)	Momento torcente max in uscita Mt Max output torque Mt		(albero entrata contrassegnato A) (input shaft sign A)													
Giri in uscita Output revs			50 rpm		100 rpm		200 rpm		400 rpm		800 rpm		1400 rpm		2000 rpm		3000 rpm	
Coppia in uscita Output torque			Mt	potenza power	Mt	potenza power	Mt	potenza power	Mt	potenza power	Mt	potenza power	Mt	potenza power	Mt	potenza power	Mt	potenza power
n. no.	Taglia Size	Rapporto - ØAsse A Ratio - A AxisØ	Nm	Kw	Nm	Kw	Nm	Kw	Nm	Kw	Nm	Kw	Nm	Kw	Nm	Kw	Nm	Kw
1	QB 54	R.1:1 - Ø18	33.8	0.18	28.5	0.30	23.9	0.50	20.1	0.84	16.9	1.42	14.7	2.16	13.5	2.82	12.2	3.82
2		R.1:1 - Ø11	25.4	0.13	21.3	0.22	17.9	0.38	15.1	0.63	12.7	1.06	11.0	1.62	10.1	2.11	9.1	2.86
3		R.1:1.5 - Ø11	31.7	0.17	26.7	0.28	22.4	0.47	18.9	0.79	15.9	1.33	13.8	2.02	12.6	2.64	11.4	3.58
4		R.1:2 - Ø11	27.5	0.14	23.1	0.24	19.4	0.41	16.3	0.68	13.7	1.15	12.0	1.75	10.9	2.29	9.9	3.10
5		R.1:3 - Ø11	27.5	0.14	23.1	0.24	19.4	0.41	16.3	0.68	13.7	1.15	12.0	1.75	10.9	2.29	9.9	3.10
6		R.1:4 - Ø11	19.0	0.10	16.0	0.17	13.5	0.28	11.3	0.47	9.5	0.80	8.3	1.21	7.6	1.58	6.8	2.15
7	QB 86	R.1:1 - Ø24	169.2	0.89	142.3	1.49	119.6	2.50	100.6	4.21	84.6	7.08	73.5	10.78	67.3	14.09	60.8	19.09
8		R.1:1 - Ø16	88.8	0.46	74.7	0.78	62.8	1.32	52.8	2.21	44.4	3.72	38.6	5.66	35.3	7.39	31.9	10.02
9		R.1:1.5 - Ø16	126.9	0.66	106.7	1.12	89.7	1.88	75.4	3.16	63.4	5.31	55.2	8.08	50.5	10.56	45.6	14.32
10		R.1:2 - Ø16	126.9	0.66	106.7	1.12	89.7	1.88	75.4	3.16	63.4	5.31	55.2	8.08	50.5	10.56	45.6	14.32
11	R.1:3 - Ø16	80.4	0.42	67.6	0.71	56.8	1.19	47.8	2.00	40.2	3.37	34.9	5.12	32.0	6.69	28.9	9.07	
12	R.1:4 - Ø16	55.0	0.29	46.2	0.48	38.9	0.81	32.7	1.37	27.5	2.30	23.9	3.50	21.9	4.58	19.8	6.20	
13	QB 110	R.1:1 - Ø26	306.6	1.61	257.9	2.70	216.8	4.54	182.3	7.64	153.3	12.84	133.3	19.54	121.9	25.53	110.2	34.60
14		R.1:1 - Ø20	169.2	0.89	142.3	1.49	119.6	2.50	100.6	4.21	84.6	7.08	73.5	10.78	67.3	14.09	60.8	19.09
15		R.1:1.5 - Ø20	264.3	1.38	222.3	2.33	186.9	3.91	157.2	6.58	132.2	11.07	114.9	16.84	105.1	22.01	95.0	29.83
16		R.1:2 - Ø20	253.8	1.33	213.4	2.23	179.4	3.76	150.9	6.32	126.9	10.63	110.3	16.17	100.9	21.13	91.2	28.64
17	R.1:3 - Ø20	164.9	0.86	138.7	1.45	116.6	2.44	98.1	4.11	82.5	6.91	71.7	10.51	65.6	13.73	59.3	18.61	
18	R.1:4 - Ø20	120.5	0.63	101.4	1.06	85.2	1.78	71.7	3.00	60.3	5.05	52.4	7.68	47.9	10.04	43.3	13.60	
19	QB 134	R.1:1 - Ø32	497.0	2.60	417.9	4.37	351.4	7.36	295.5	12.37	248.5	20.81	216.0	31.66	197.6	41.38	178.6	56.08
20		R.1:1 - Ø24	296.1	1.55	249.0	2.61	209.3	4.38	176.0	7.37	148.0	12.40	128.7	18.86	117.7	24.65	106.4	33.41
21		R.1:1.5 - Ø24	454.7	2.38	382.3	4.00	321.5	6.73	270.3	11.32	227.3	19.04	197.7	28.97	180.8	37.85	163.4	51.31
22		R.1:2 - Ø24	422.9	2.21	355.7	3.72	299.1	6.26	251.5	10.53	211.5	17.71	183.9	26.95	168.2	35.21	152.0	47.73
23		R.1:3 - Ø24	317.2	1.66	266.7	2.79	224.3	4.70	188.6	7.90	158.6	13.28	137.9	20.21	126.1	26.41	114.0	35.80
24	R.1:4 - Ø24	232.6	1.22	195.6	2.05	164.5	3.44	138.3	5.79	116.3	9.74	101.1	14.82	92.5	19.37	83.6	26.25	
25	QB 166	R.1:1 - Ø45	993.9	5.20	835.8	8.75	702.8	14.72	591.0	24.75	497.0	41.62	432.1	63.33	395.2	82.75	357.1	112.16
26		R.1:1 - Ø32	803.6	4.21	675.7	7.07	568.2	11.90	477.8	20.01	401.8	33.65	349.3	51.20	319.5	66.91	288.7	90.68
27		R.1:1.5 - Ø32	888.2	4.65	746.9	7.82	628.0	13.15	528.1	22.12	444.1	37.19	386.1	56.59	353.2	73.95	319.1	100.23
28		R.1:2 - Ø32	803.6	4.21	675.7	7.07	568.2	11.90	477.8	20.01	401.8	33.65	349.3	51.20	319.5	66.91	288.7	90.68
29		R.1:3 - Ø32	676.7	3.54	569.0	5.96	478.5	10.02	402.4	16.85	338.4	28.34	294.2	43.12	269.1	56.34	243.1	76.37
30	R.1:4 - Ø32	507.5	2.66	426.8	4.47	358.9	7.51	301.8	12.64	253.8	21.25	220.6	32.34	201.8	42.26	182.4	57.27	
31	QB 200	R.1:1 - Ø55	1501.5	7.86	1262.6	13.22	1061.7	22.23	892.8	37.39	750.7	62.88	652.7	95.67	597.0	125.01	539.5	169.44
32		R.1:1 - Ø42	1501.5	7.86	1262.6	13.22	1061.7	22.23	892.8	37.39	750.7	62.88	652.7	95.67	597.0	125.01	539.5	169.44
33		R.1:1.5 - Ø42	1311.1	6.86	1102.5	11.54	927.1	19.41	779.6	32.65	655.6	54.91	570.0	83.54	521.4	109.16	471.1	147.96
34		R.1:2 - Ø42	1184.3	6.20	995.8	10.43	837.4	17.53	704.2	29.49	592.1	49.59	514.8	75.46	470.9	98.60	425.5	133.64
35		R.1:3 - Ø42	1078.5	5.65	906.9	9.49	762.6	15.97	641.3	26.85	539.3	45.16	468.9	68.72	428.9	89.79	387.5	121.71
36	R.1:4 - Ø42	845.9	4.43	711.3	7.45	598.1	12.52	503.0	21.06	422.9	35.42	367.7	53.90	336.4	70.43	303.9	95.46	
37	QB 250	R.1:1 - Ø70	3700.8	19.37	3112.0	32.58	2616.9	54.79	2200.5	92.15	1850.4	154.97	1608.8	235.80	1471.6	308.12	1329.7	417.62
38		R.1:1 - Ø55	3700.8	19.37	3112.0	32.58	2616.9	54.79	2200.5	92.15	1850.4	154.97	1608.8	235.80	1471.6	308.12	1329.7	417.62
39		R.1:1.5 - Ø55	3277.9	17.16	2756.3	28.86	2317.8	48.53	1949.0	81.62	1638.9	137.26	1425.0	208.85	1303.4	272.90	1177.7	369.89
40		R.1:2 - Ø55	2960.6	15.50	2489.6	26.06	2093.5	43.83	1760.4	73.72	1480.3	123.98	1287.1	188.64	1177.3	246.49	1063.8	334.10
41		R.1:3 - Ø55	2220.5	11.62	1867.2	19.55	1570.1	32.88	1320.3	55.29	1110.2	92.98	965.3	141.48	882.9	184.87	797.8	250.57
42	R.1:4 - Ø55	1607.2	8.41	1351.5	14.15	1136.5	23.80	955.6	40.02	803.6	67.30	698.7	102.40	639.1	133.81	577.5	181.37	
43	QB 350	R.1:1 - Ø85	9939.3	52.03	8357.9	87.50	7028.1	147.16	5909.9	247.48	4969.6	416.22	4320.8	633.29	3952.2	827.52	3571.2	1121.62
44		R.1:1 - Ø65	7824.5	40.96	6579.6	68.88	5532.8	115.85	4652.5	194.83	3912.3	327.66	3401.5	498.54	3111.3	651.45	2811.4	882.97
45		R.1:1.5 - Ø65	8881.9	46.49	7468.8	78.19	6280.5	131.50	5281.2	221.16	4441.0	371.94	3861.2	565.91	3531.8	739.48	3191.3	1002.30
46		R.1:2 - Ø65	8459.0	44.28	7113.1	74.47	5981.4	125.24	5029.7	210.63	4229.5	354.23	3677.3	538.97	3363.6	704.27	3039.3	954.57
47		R.1:3 - Ø65	6978.7	36.53	5868.3	61.44	4934.7	103.32	4149.5	173.77	3489.3	292.24	3033.8	444.65	2775.0	581.02	2507.5	787.52
48	R.1:4 - Ø65	5075.4	26.57	4267.9	44.68	3588.8	75.14	3017.8	126.38	2537.7	212.54	2206.4	323.38	2018.2	422.56	1823.6	572.74	

CARICHI ASSIALI E RADIALI

Una ulteriore verifica che si andrà ad aggiungere alle considerazioni già elencate, è quella relativa ai carichi assiali.

Questo tipo di carico, che il rinvio dovrà andare a sopportare, può derivare da alcune componenti delle forze che agiscono perpendicolarmente all'asse del rinvio spingendo o tirando l'albero.

L'esempio più comune è dato dal carico di tensione di una cinghia, dove, una parte della forza radiale, si ripercuote in modo assiale sull'albero, dove è alloggiata la puleggia.

Possono esserci svariate condizioni che competono alla creazione di forze assiali, gli stessi ingranaggi nella loro rotazione, essendo costruiti con dentatura spiroidale generano delle forze assiali.

Le condizioni di carico assiale massimo, che i vari rinvii possono sopportare, sono riassunte nella tabella B dei carichi assiali e radiali.

Tale tabella riporta, in base al regime di rotazione, la forza radiale (esempio 1) e quella assiale (esempi 2 - 3) che i vari rinvii possono sopportare, considerando il carico radiale, applicato ad una distanza pari alla metà della sporgenza dell'albero e per gli alberi cavi, uno sbalzo massimo del punto di applicazione, uguale a quello del modello rispettivo con albero maschio. Come per le precedenti, sono valori massimi consigliati.

I valori compresi nelle sezioni di tabella A e B colorate di colore contrastante sono condizioni limite o non preferenziali, se si deve operare a tali condizioni di carico e giri, per maggior sicurezza contattare l'ufficio tecnico.

AXIAL AND RADIAL LOADS

A further verification that will be added to the foregoing considerations is that related to axial loads.

This type of load, that the right-angle gear drive will have to withstand, can result from certain components of the forces acting perpendicular to the right-angle gear drive's axis by pushing or pulling the shaft.

The most common example is given by a belt's tension load where a part of the radial force axially affects the shaft, which houses the pulley.

There may be several conditions involved in the creation of axial forces, even the gears that generate axial forces as they rotate, made with spiral toothing.

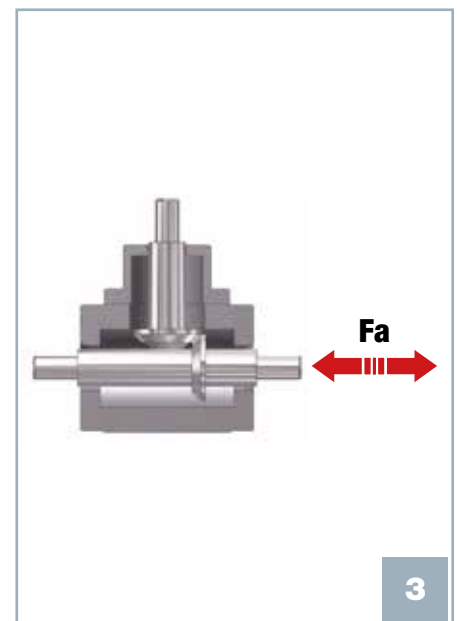
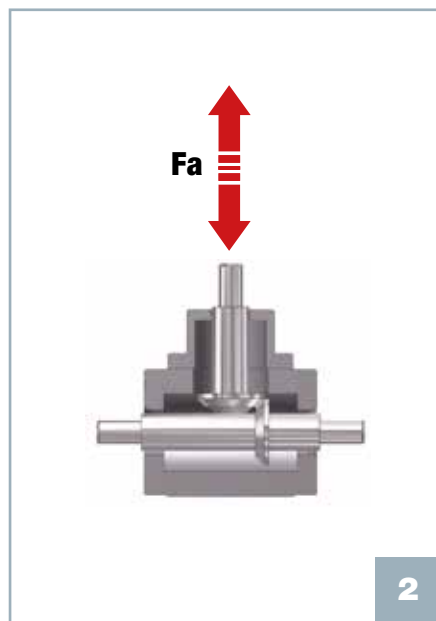
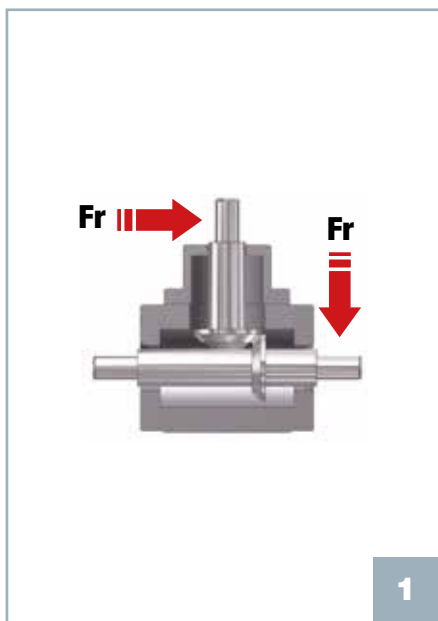
The conditions of maximum axial load that the various right-angle gear drives can withstand are summarized in the axial loads table.

This table shows, according to rotation speed, the radial force (example 1) and the axial force (examples 2 and 3) that the various right-angle gear drives can withstand, considering the radial load applied at a distance equal to half the protrusion of the shaft and, for hollow shafts, a maximum overhang of the point of application, the same as that of the respective model with the male shaft.

As in the previous cases, these are maximum recommended values.

The values in the tables A and B with the red color stand for limit or non-preferential conditions. Hence, if you have to work under these load and rpm conditions, contact our technical department for greater safety.

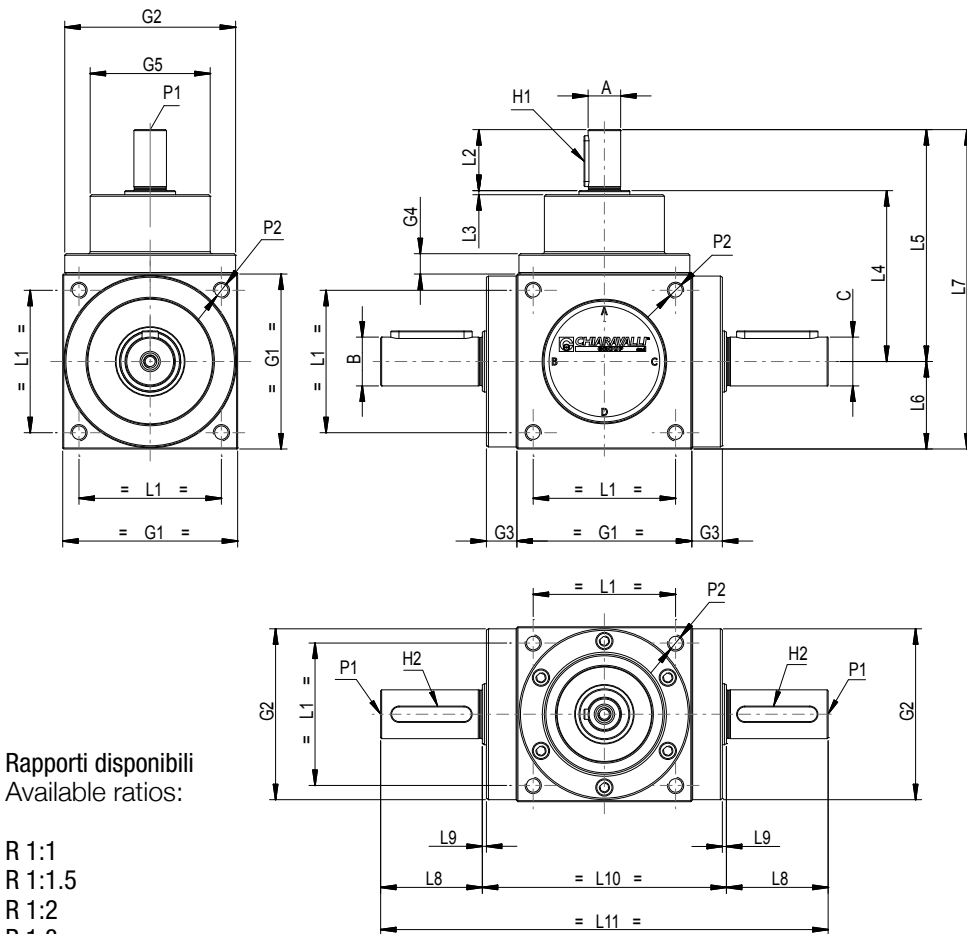
Esempi di carico Load examples



Tab. B
**CARICHI ESTERNI APPLICABILI IN RELAZIONE ALLE VELOCITÀ
MAX RADIAL AND AXIAL LOAD RELATION rpm**
**Fr = forza radiale
Fr = radial load**
**Fa = forza assiale
Fa = axial load**

Giri in uscita Output revs			50 rpm		100 rpm		200 rpm		400 rpm		800 rpm		1400 rpm		2000 rpm		3000 rpm	
Carichi radiali - assiali Radial - axial loads			Fr	Fa	Fr	Fa	Fr	Fa	Fr	Fa	Fr	Fa	Fr	Fa	Fr	Fa	Fr	Fa
n. no.	Taglia Size	Rapporto - ØAsse A Ratio - A AxisØ	N	N	N	N	N	N	N	N	N	N	N	N	N	N	N	N
1	QB 54	R.1:1 - Ø18	651	527	547	443	460	372	387	313	325	263	283	229	259	209	234	189
2		R.1:1 - Ø11	489	395	411	332	345	279	290	235	244	198	212	172	194	157	176	142
3		R.1:1.5 - Ø11	546	452	459	380	386	320	324	269	273	226	237	197	217	180	196	163
4		R.1:2 - Ø11	475	391	399	329	336	277	282	233	237	196	206	170	189	156	171	141
5		R.1:3 - Ø11	442	356	372	299	313	252	263	212	221	178	192	155	176	142	159	128
6		R.1:4 - Ø11	329	259	276	218	232	183	195	154	164	129	143	113	131	103	118	93
7	QB 86	R.1:1 - Ø24	2026	1640	1704	1379	1433	1160	1205	975	1013	820	881	713	806	652	728	589
8		R.1:1 - Ø16	1065	862	895	724	753	609	633	512	532	431	463	375	423	343	383	310
9		R.1:1.5 - Ø16	1522	1262	1280	1061	1076	892	905	750	761	631	662	549	605	502	547	453
10		R.1:2 - Ø16	1493	1232	1256	1036	1056	871	888	733	747	616	649	536	594	490	537	443
11		R.1:3 - Ø16	947	762	796	641	669	539	563	453	473	381	411	331	376	303	340	274
12	R.1:4 - Ø16	655	515	551	433	463	364	389	306	327	258	285	224	260	205	235	185	
13	QB 110	R.1:1 - Ø26	2850	2306	2396	1939	2015	1631	1695	1371	1425	1153	1239	1003	1133	917	1024	829
14		R.1:1 - Ø20	1571	1271	1321	1069	1111	899	934	756	786	636	683	553	625	506	565	457
15		R.1:1.5 - Ø20	2403	1992	2020	1675	1699	1409	1429	1185	1201	996	1044	866	955	792	863	716
16		R.1:2 - Ø20	2332	1924	1961	1618	1649	1360	1386	1144	1166	962	1014	836	927	765	838	691
17		R.1:3 - Ø20	1507	1213	1268	1020	1066	858	896	721	754	607	655	527	599	482	542	436
18	R.1:4 - Ø20	1094	861	920	724	773	609	650	512	547	430	475	374	435	342	393	309	
19	QB 134	R.1:1 - Ø32	3815	3088	3208	2596	2698	2183	2269	1836	1908	1544	1659	1342	1517	1228	1371	1109
20		R.1:1 - Ø24	2273	1839	1911	1547	1607	1301	1351	1094	1136	920	988	800	904	731	817	661
21		R.1:1.5 - Ø24	3305	2741	2779	2305	2337	1938	1965	1630	1653	1370	1437	1191	1314	1090	1188	985
22		R.1:2 - Ø24	3062	2526	2575	2124	2165	1786	1821	1502	1531	1263	1331	1098	1217	1004	1100	907
23		R.1:3 - Ø24	2307	1857	1940	1562	1632	1313	1372	1104	1154	928	1003	807	918	738	829	667
24		R.1:4 - Ø24	1689	1330	1421	1118	1195	940	1005	791	845	665	734	578	672	529	607	478
25	QB 166	R.1:1 - Ø45	5948	4813	5001	4048	4206	3404	3537	2862	2974	2407	2586	2092	2365	1914	2137	1729
26		R.1:1 - Ø32	4809	3892	4044	3273	3400	2752	2859	2314	2404	1946	2091	1692	1912	1548	1728	1398
27		R.1:1.5 - Ø32	4955	4109	4167	3455	3504	2905	2947	2443	2478	2054	2154	1786	1970	1634	1781	1476
28		R.1:2 - Ø32	4484	3699	3771	3111	3171	2616	2666	2200	2242	1850	1949	1608	1783	1471	1611	1329
29		R.1:3 - Ø32	3802	3060	3197	2573	2688	2164	2261	1819	1901	1530	1653	1330	1512	1217	1366	1099
30	R.1:4 - Ø32	2817	2217	2369	1865	1992	1568	1675	1318	1408	1109	1225	964	1120	882	1012	797	
31	QB 200	R.1:1 - Ø55	6932	5610	5829	4717	4901	3967	4122	3335	3466	2805	3013	2439	2756	2231	2491	2016
32		R.1:1 - Ø42	6932	5610	5829	4717	4901	3967	4122	3335	3466	2805	3013	2439	2756	2231	2491	2016
33		R.1:1.5 - Ø42	6017	4989	5060	4195	4255	3528	3578	2967	3009	2495	2616	2169	2393	1984	2162	1793
34		R.1:2 - Ø42	5537	4568	4656	3841	3915	3230	3292	2716	2768	2284	2407	1986	2202	1816	1989	1641
35		R.1:3 - Ø42	4959	3991	4170	3356	3506	2822	2948	2373	2479	1995	2156	1735	1972	1587	1782	1434
36		R.1:4 - Ø42	3903	3072	3282	2583	2760	2172	2321	1827	1951	1536	1697	1335	1552	1221	1402	1104
37	QB 250	R.1:1 - Ø70	13735	11116	11550	9347	9712	7860	8167	6609	6868	5558	5971	4832	5462	4420	4935	3994
38		R.1:1 - Ø55	13735	11116	11550	9347	9712	7860	8167	6609	6868	5558	5971	4832	5462	4420	4935	3994
39		R.1:1.5 - Ø55	12017	9963	10105	8378	8497	7045	7145	5924	6009	4981	5224	4331	4778	3962	4318	3580
40		R.1:2 - Ø55	10930	9017	9191	7582	7729	6376	6499	5362	5465	4509	4751	3920	4346	3585	3927	3240
41		R.1:3 - Ø55	8201	6600	6896	5550	5799	4667	4876	3924	4101	3300	3565	2869	3261	2624	2947	2371
42		R.1:4 - Ø55	5919	4658	4977	3917	4185	3294	3519	2770	2959	2329	2573	2025	2353	1852	2127	1674
43	QB 350	R.1:1 - Ø85	25856	20925	21742	17596	18283	14796	15374	12442	12928	10463	11240	9097	10281	8321	9290	7518
44		R.1:1 - Ø65	20355	16473	17116	13852	14393	11648	12103	9795	10177	8237	8849	7161	8094	6550	7314	5919
45		R.1:1.5 - Ø65	21862	18125	18384	15242	15459	12817	12999	10777	10931	9063	9504	7880	8693	7207	7855	6513
46		R.1:2 - Ø65	20860	17209	17541	14471	14750	12168	12403	10232	10430	8604	9068	7481	8295	6843	7495	6183
47		R.1:3 - Ø65	17174	13822	14442	11622	12144	9773	10212	8218	8587	6911	7466	6009	6829	5496	6171	4966
48	R.1:4 - Ø65	12490	9830	10503	8266	8832	6951	7427	5845	6245	4915	5430	4273	4966	3909	4488	3532	

Serie CHQ Series	Diametri prese di forza PTO diameters			Dimensioni forma costruttiva Tipo 1 Type 1 constructive form dimensions																	
	Taglia Size G1	A Ø h7	B - C Ø h7	G2 Ø f7	G3	G4	G5	L1	L2	L3	L9	L4	L5	L6	L7	L8	L10	L11	H1	H2	P1
54		11	18	53	8.5	10	52.8	44	23	1.5	72	95	27	122	35	74	144	4x4x20	6x6x30	M4x10	M4x12
	R	18							35			107		134							
86		16	24	84	15	10	59	70	30	2	84	114	43	157	50	120	220	5x5x25	8x7x40	M6x12	M8x20
	R	24							50			134		177							
110		20	26	100	15	13	68	90	40	2	110	150	55	205	55	144	254	6x6x35	8x7x45	M8x20	M10x25
	R	26							55			165		220							
134		24	32	122	18	15	80	114	50	2	132	182	67	249	65	174	304	8x7x45	10x8x55	M8x20	M10x25
	R	32							65			197		264							
166		32	45	156	21	16	107	144	65	2	152	217	83	300	90	212	392	10x8x60	14x9x80	M10x25	M12x30
	R	45							90			242		325							
200		42	55	185	23	16	120	174	85	2	182	267	100	367	110	250	470	12x8x80	16x10x100	M10x25	M14x35
	R	55							110			292		392							
250		55	70	230	22	18	152	216	100	3	218	318	125	443	140	300	580	16x10x90	20x12x120	M12x25	M16x40
	R	70							140			358		483							
350		65	85	345	30	15	240	320	120	5	330	450	175	625	170	420	760	18x11x110	22x14x160	M12x25	M20x60
	R	85							170			500		675							



Rapporti disponibili
Available ratios:

- R 1:1
- R 1:1.5
- R 1:2
- R 1:3
- R 1:4

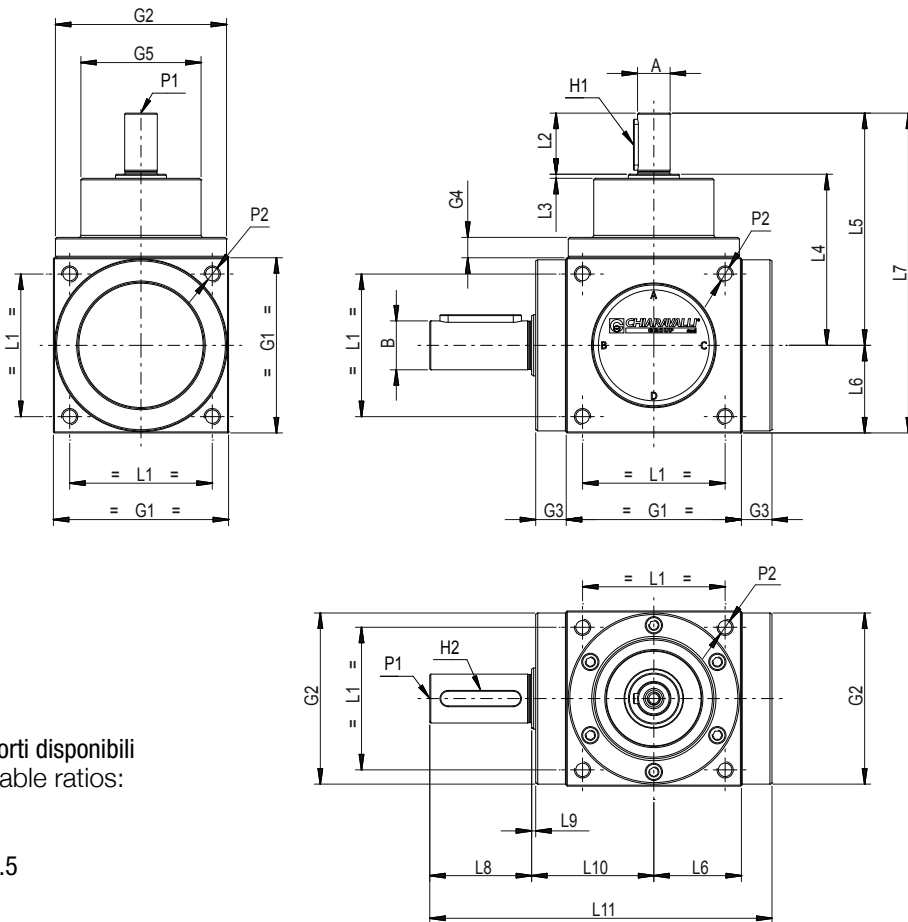
N.B. Il diametro delle prese di forza "B" e "C" è sempre uguale per taglia.
Per esigenze diverse consultare l'Uff. Tecnico.

NOTE: The diameter of PTO "B" and "C" is the same for size.
For any further information please contact our Technical Dept.



Rotazioni forma costruttiva TIPO 1
TYPE 1 constructive form revolutions

Serie CHQ Series	Diametri prese di forza PTO diameters		Dimensioni forma costruttiva Tipo 2 Type 2 constructive form dimensions																		
	Taglia Size G1	A Ø h7	B Ø h7	G2 Ø f7	G3	G4	G5	L1	L2	L3	L9	L4	L5	L6	L7	L8	L10	L11	H1	H2	P1
54		11	18	53	8.5	10	52.8	44	23	1.5	72	95	27	122	35	37	107.5	4x4x20	6x6x30	M4x10	M4x12
	R	18							35			107		134							
86		16	24	84	15	10	59	70	30	2	84	114	43	157	50	60	168	5x5x25	8x7x40	M6x12	M8x20
	R	24							50			134		177							
110		20	26	100	15	13	68	90	40	2	110	150	55	205	55	72	197	6x6x35	8x7x45	M8x20	M10x25
	R	26							55			165		220							
134		24	32	122	18	15	80	114	50	2	132	182	67	249	65	87	237	8x7x45	10x8x55	M8x20	M10x25
	R	32							65			197		264							
166		32	45	156	21	16	107	144	65	2	152	217	83	300	90	106	300	10x8x60	14x9x80	M10x25	M12x30
	R	45							90			242		325							
200		42	55	185	23	16	120	174	85	2	182	267	100	367	110	125	358	12x8x80	16x10x100	M10x25	M14x35
	R	55							110			292		392							
250		55	70	230	22	18	152	216	100	3	218	318	125	443	140	150	437	16x10x90	20x12x120	M12x25	M16x40
	R	70							140			358		483							
350		65	85	345	30	15	240	320	120	5	330	450	175	625	170	210	585	18x11x110	22x14x160	M12x25	M20x60
	R	85							170			500		675							



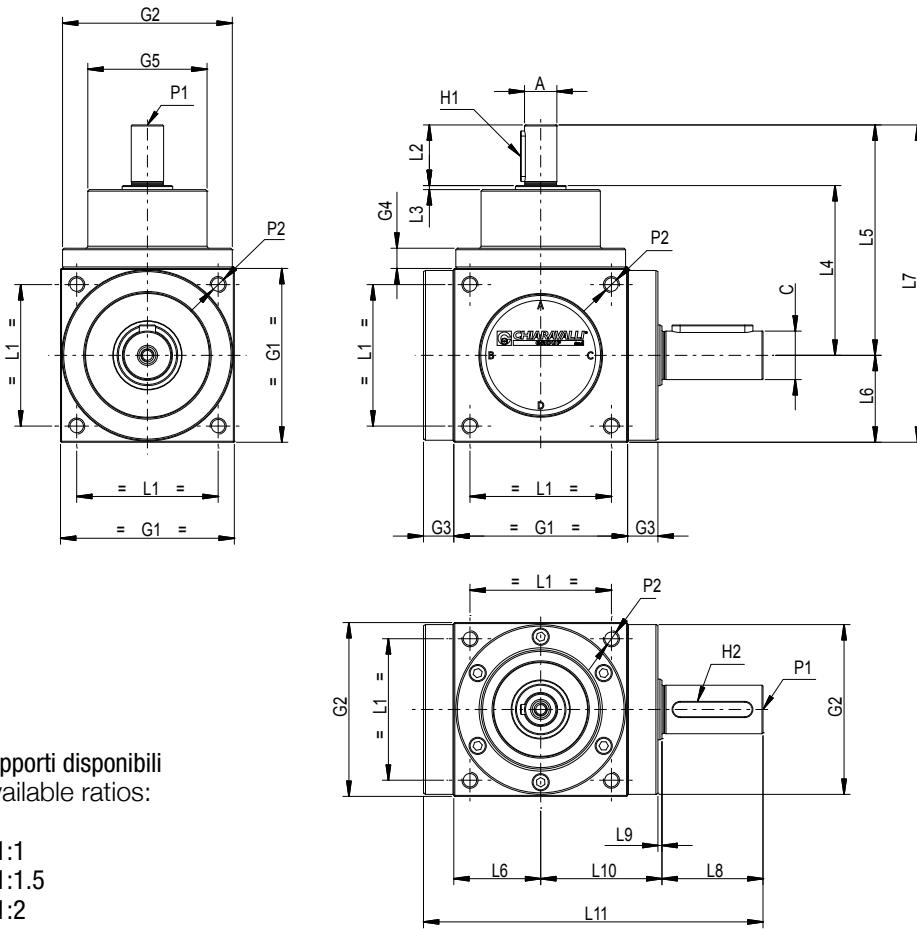
Rapporti disponibili
Available ratios:

- R 1:1
- R 1:1.5
- R 1:2
- R 1:3
- R 1:4



Rotazioni forma costruttiva TIPO 2
TYPE 2 constructive form revolutions

Serie CHQ Series	Diametri prese di forza PTO diameters		Dimensioni forma costruttiva Tipo 3 Type 3 constructive form dimensions																		
	Taglia Size G1	A Ø h7	C Ø h7	G2 Ø f7	G3	G4	G5	L1	L2	L3	L9	L4	L5	L6	L7	L8	L10	L11	H1	H2	P1
54		11	18	53	8.5	10	52.8	44	23	1.5	72	95	27	122	35	37	107.5	4x4x20	6x6x30	M4x10	M4x12
	R	18							35			134									
86		16	24	84	15	10	59	70	30	2	84	114	43	157	50	60	168	5x5x25	8x7x40	M6x12	M8x20
	R	24							50			177									
110		20	26	100	15	13	68	90	40	2	110	150	55	205	55	72	197	6x6x35	8x7x45	M8x20	M10x25
	R	26							55			220									
134		24	32	122	18	15	80	114	50	2	132	182	67	249	65	87	237	8x7x45	10x8x55	M8x20	M10x25
	R	32							65			264									
166		32	45	156	21	16	107	144	65	2	152	217	83	300	90	106	300	10x8x60	14x9x80	M10x25	M12x30
	R	45							90			325									
200		42	55	185	23	16	120	174	85	2	182	267	100	367	110	125	358	12x8x80	16x10x100	M10x25	M14x35
	R	55							110			392									
250		55	70	230	22	18	152	216	100	3	218	318	125	443	140	150	437	16x10x90	20x12x120	M12x25	M16x40
	R	70							140			358									
350		65	85	345	30	15	240	320	120	5	330	450	175	625	170	210	585	18x11x110	22x14x160	M12x25	M20x60
	R	85							170			500									



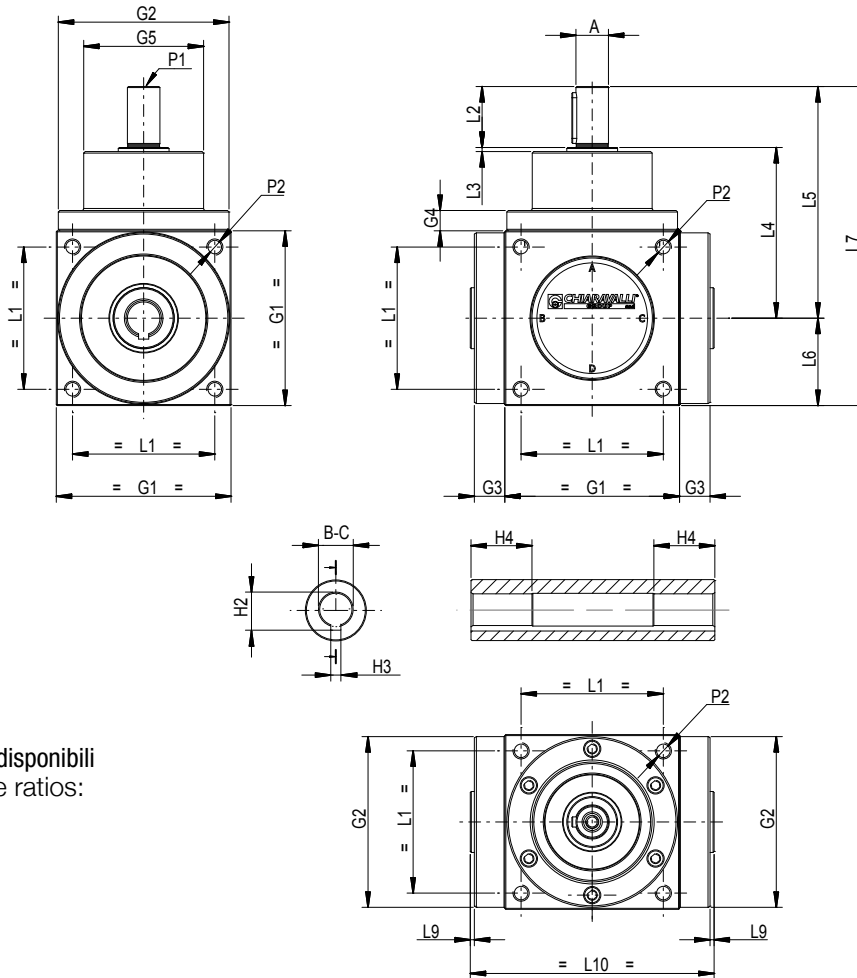
Rapporti disponibili
Available ratios:

- R 1:1
- R 1:1.5
- R 1:2
- R 1:3
- R 1:4



Rotazioni forma costruttiva TIPO 3
TYPE 3 constructive form revolutions

Serie CHQ Series	Diametri prese di forza PTO diameters		Dimensioni forma costruttiva Tipo 4 Type 4 constructive form dimensions																		
	Taglia Size G1	A Ø h7	B - C Ø H7	G2 Ø f7	G3	G4	G5	L1	L2	L3	L9	L4	L5	L6	L7	L10	H1	H2	H3	H4	P1
54		11	12	53	8.5	10	52.8	44	23	1.5	72	95	27	122	74	4x4x20	13.8	4	26	M4x10	M4x12
	R	18							35			107		134		6x6x30					
86		16	16	84	15	10	59	70	30	2	84	114	43	157	120	5x5x25	18.3	5	30	M6x12	M8x20
	R	24							50			134		177		8x7x40					
110		20	20	100	15	13	68	90	40	2	110	150	55	205	144	6x6x35	22.8	6	30	M8x20	M10x25
	R	26							55			165		220		8x7x45					
134		24	24	122	18	15	80	114	50	2	132	182	67	249	174	8x7x45	27.3	8	35	M8x20	M10x25
	R	32							65			197		264		10x8x55					
166		32	32	156	21	16	107	144	65	2	152	217	83	300	212	10x8x60	35.3	10	45	M10x25	M12x30
	R	45							90			242		325		14x9x80					
200		42	42	185	23	16	120	174	85	2	182	267	100	367	250	12x8x80	45.3	12	50	M10x25	M14x35
	R	55							110			292		392		16x10x100					
250		55	55	230	22	18	152	216	100	3	218	318	125	443	300	16x10x90	59.3	16	55	M12x25	M16x40
	R	70							140			358		483		20x12x120					
350		65	80	345	30	15	240	320	120	5	330	450	175	625	420	18x11x110	85.4	22	65	M12x25	M20x60
	R	85							170			500		675		22x14x160					



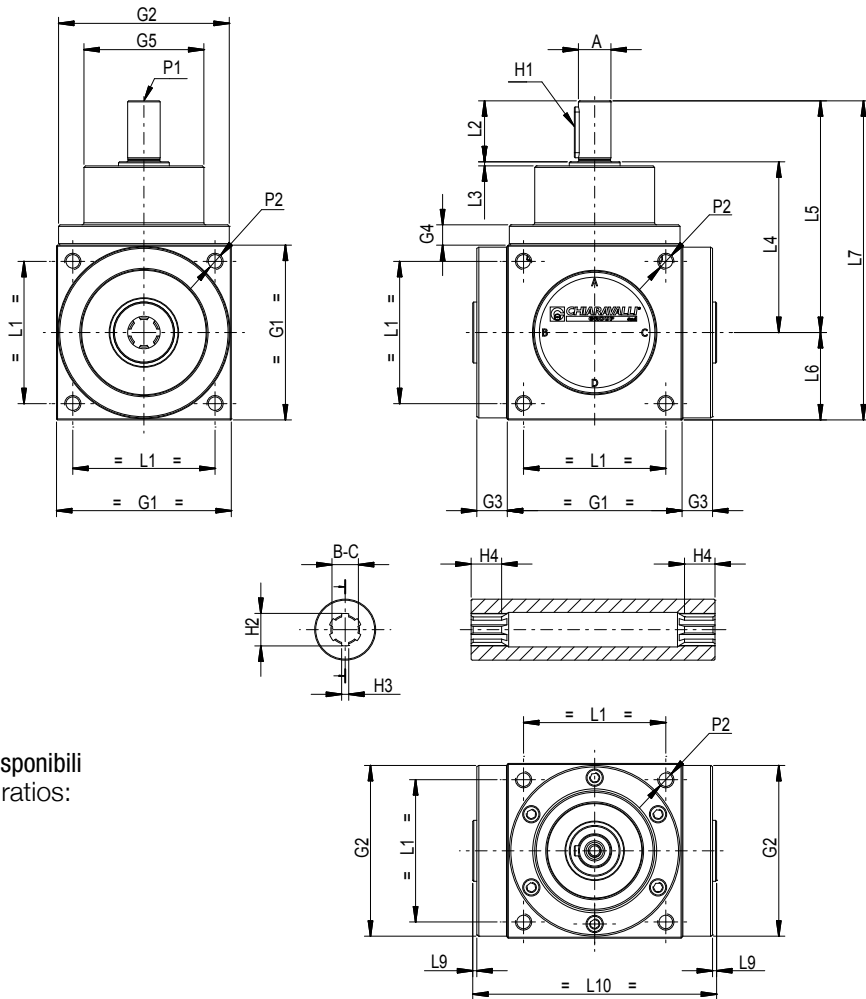
Rapporti disponibili
Available ratios:

- R 1:1
- R 1:1.5
- R 1:2
- R 1:3
- R 1:4



Rotazioni forma costruttiva TIPO 4
TYPE 4 constructive form revolutions

Serie CHQ Series	Diametri prese di forza PTO diameters		Dimensioni forma costruttiva Tipo 5 Type 5 constructive form dimensions																		
	Taglia Size G1	A Ø h7	B - C scanalato UNI UNI grooved	G2 Ø f7	G3	G4	G5	L1	L2	L3	L9	L4	L5	L6	L7	L10	H1	H2	H3	H4	P1
54		11	6x11x14	53	8.5	10	52.8	44	23	1.5	72	95	27	122	74	4x4x20	14 H10	3 H9	13	M4x10	M4x12
	R	18							35			107		134		6x6x30					
86		16	6x13x16	84	15	10	59	70	30	2	84	114	43	157	120	5x5x25	16 H10	3.5 H9	15	M6x12	M8x20
	R	24							50			134		177		8x7x40					
110		20	6x18x22	100	15	13	68	90	40	2	110	150	55	205	144	6x6x35	22 H10	5 H9	20	M8x20	M10x25
	R	26							55			165		220		8x7x45					
134		24	6x21x25	122	18	15	80	114	50	2	132	182	67	249	174	8x7x45	25 H10	5 H9	25	M8x20	M10x25
	R	32							65			197		264		10x8x55					
166		32	6x28x34	156	21	16	107	144	65	2	152	217	83	300	212	10x8x60	34 H10	7 H9	30	M10x25	M12x30
	R	45							90			242		325		14x9x80					
200		42	8x36x42	185	23	16	120	174	85	2	182	267	100	367	250	12x8x80	42 H10	7 H9	35	M10x25	M14x35
	R	55							110			292		392		16x10x100					
250		55	8x46x54	230	22	18	152	216	100	3	218	318	125	443	300	16x10x90	54 H10	9 H9	40	M12x25	M16x40
	R	70							140			358		483		20x12x120					
350		65	10x72x82	345	30	15	240	320	120	5	330	450	175	625	420	18x11x110	82 H10	10 H9	50	M12x25	M20x60
	R	85							170			500		675		22x14x160					



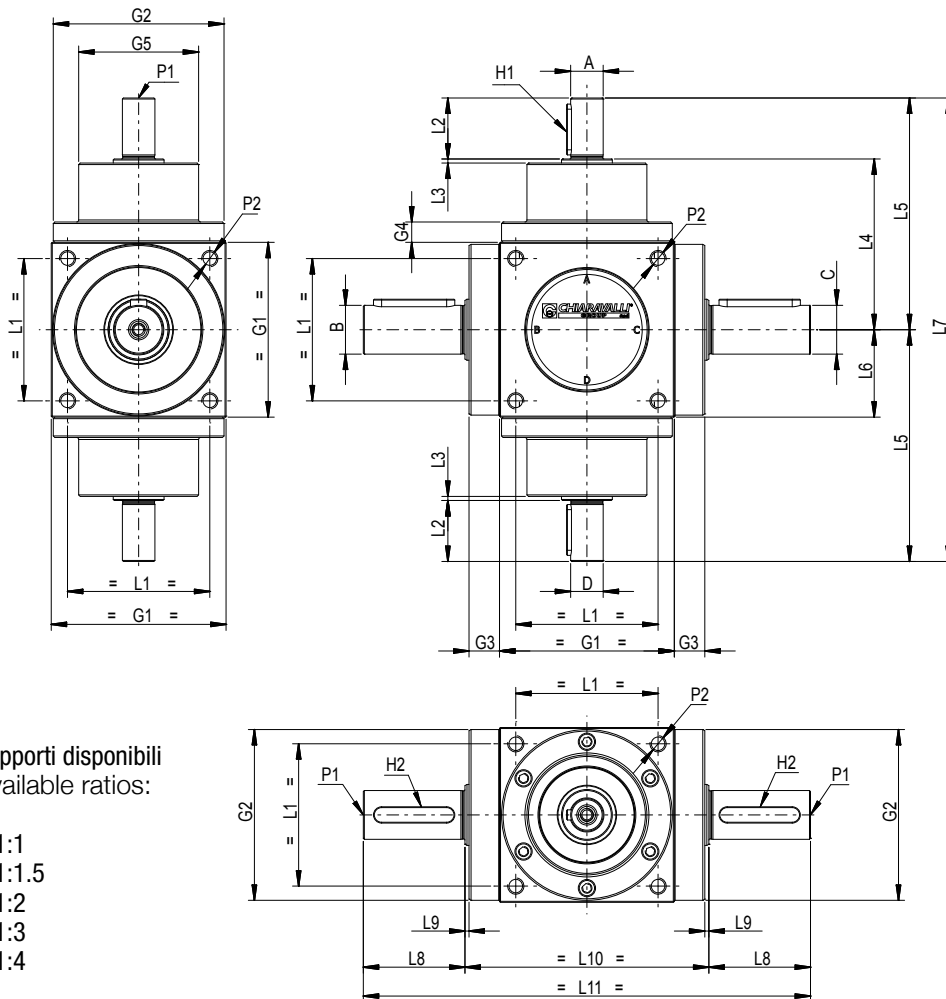
Rapporti disponibili
Available ratios:

- R 1:1
- R 1:1.5
- R 1:2
- R 1:3
- R 1:4



Rotazioni forma costruttiva TIPO 5
TYPE 5 constructive form revolutions

Serie CHQ Series	Diametri prese di forza PTO diameters		Dimensioni forma costruttiva Tipo 6 Type 6 constructive form dimensions																		
	Taglia Size G1	A Ø h7	B - C Ø h7	G2 Ø f7	G3	G4	G5	L1	L2	L3	L9	L4	L5	L6	L7	L8	L10	L11	H1	H2	P1
54		11	18	53	8.5	10	52.8	44	23	1.5	72	95	27	122	35	74	144	4x4x20	6x6x30	M4x10	M4x12
	R	18							35			107		134							
86		16	24	84	15	10	59	70	30	2	84	114	43	157	50	120	220	5x5x25	8x7x40	M6x12	M8x20
	R	24							50			134		177							
110		20	26	100	15	13	68	90	40	2	110	150	55	205	55	144	254	6x6x35	8x7x45	M8x20	M10x25
	R	26							55			165		220							
134		24	32	122	18	15	80	114	50	2	132	182	67	249	65	174	304	8x7x45	10x8x55	M8x20	M10x25
	R	32							65			197		264							
166		32	45	156	21	16	107	144	65	2	152	217	83	300	90	212	392	10x8x60	14x9x80	M10x25	M12x30
	R	45							90			242		325							
200		42	55	185	23	16	120	174	85	2	182	267	100	367	110	250	470	12x8x80	16x10x100	M10x25	M14x35
	R	55							110			292		392							
250		55	70	230	22	18	152	216	100	3	218	318	125	443	140	300	580	16x10x90	20x12x120	M12x25	M16x40
	R	70							140			358		483							
350		65	85	345	30	15	240	320	120	5	330	450	175	625	170	420	760	18x11x110	22x14x160	M12x25	M20x60
	R	85							170			500		675							



Rapporti disponibili
Available ratios:

- R 1:1
- R 1:1.5
- R 1:2
- R 1:3
- R 1:4

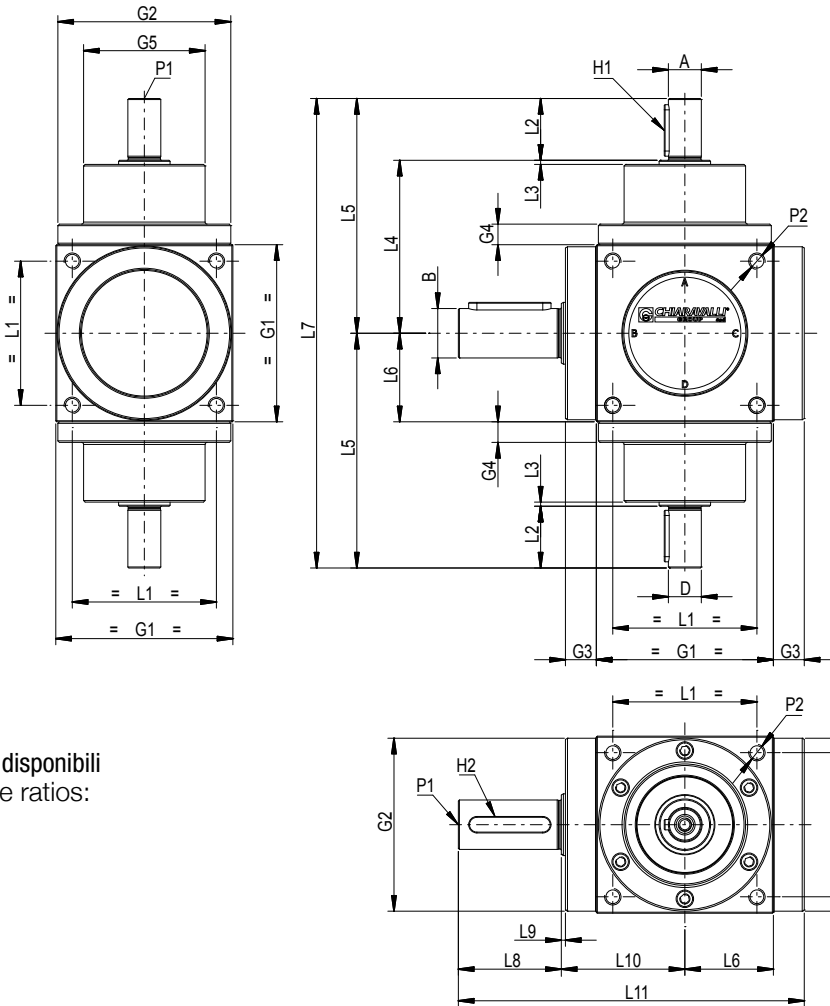
N.B. Il diametro delle prese di forza "A" - "D" e "B" - "C" è sempre uguale per taglia.
Per esigenze diverse consultare l'Uff. Tecnico.

NOTE: The diameter of PTO "A" - "D" and "B" - "C" is the same for size.
For any further information please contact our Technical Dept.



Rotazioni forma costruttiva TIPO 6
TYPE 6 constructive form revolutions

Serie CHQ Series	Diametri prese di forza PTO diameters		Dimensioni forma costruttiva Tipo 7 Type 7 constructive form dimensions																		
	Taglia Size G1	A - D Ø h7	B Ø h7	G2 Ø f7	G3	G4	G5	L1	L2	L3	L9	L4	L5	L6	L7	L8	L10	L11	H1	H2	P1
54		11	18	53	8.5	10	52.8	44	23	1.5	72	95	27	190	35	37	107.5	4x4x20	6x6x30	M4x10	M4x12
	R	18							35			107		214							
86		16	24	84	15	10	59	70	30	2	84	114	43	228	50	60	168	5x5x25	8x7x40	M6x12	M8x20
	R	24							50			134		268							
110		20	26	100	15	13	68	90	40	2	110	150	55	300	55	72	197	6x6x35	8x7x45	M8x20	M10x25
	R	26							55			165		230							
134		24	32	122	18	15	80	114	50	2	132	182	67	364	65	87	237	8x7x45	10x8x55	M8x20	M10x25
	R	32							65			197		394							
166		32	45	156	21	16	107	144	65	2	152	217	83	434	90	106	300	10x8x60	14x9x80	M10x25	M12x30
	R	45							90			242		484							
200		42	55	185	23	16	120	174	85	2	182	267	100	534	110	125	358	12x8x80	16x10x100	M10x25	M14x35
	R	55							110			292		584							
250		55	70	230	22	18	152	216	100	3	218	318	125	636	140	150	437	16x10x90	20x12x120	M12x25	M16x40
	R	70							140			358		716							
350		65	85	345	30	15	240	320	120	5	330	450	175	900	170	210	585	18x11x110	22x14x160	M12x25	M20x60
	R	85							170			500		1000							



Rapporti disponibili
Available ratios:

- R 1:1
- R 1:1.5
- R 1:2
- R 1:3
- R 1:4

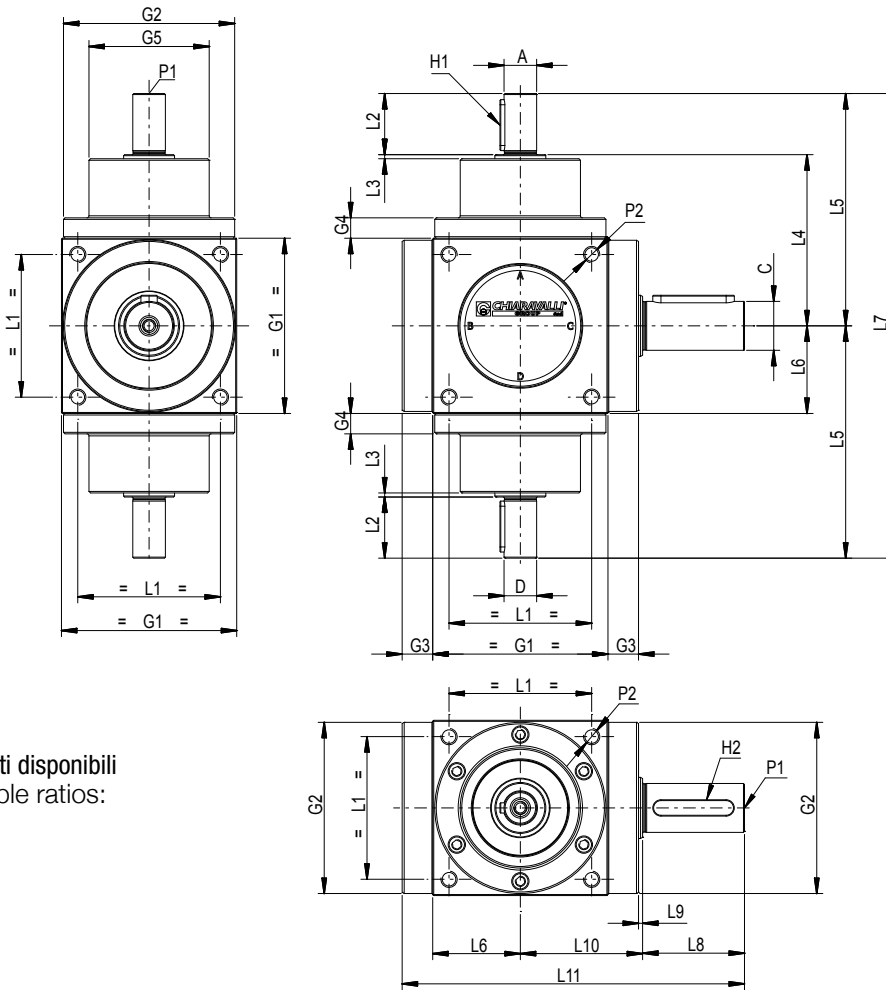
N.B. Il diametro delle prese di forza "A" e "D" è sempre uguale per taglia.
Per esigenze diverse consultare l'Uff. Tecnico.

NOTE: The diameter of PTO "A" and "D" is the same for size.
For any further information please contact our Technical Dept.



Rotazioni forma costruttiva TIPO 7
TYPE 7 constructive form revolutions

Serie CHQ Series	Diametri prese di forza PTO diameters		Dimensioni forma costruttiva Tipo 8 Type 8 constructive form dimensions																		
	A - D Ø h7	B Ø h7	G2 Ø f7	G3	G4	G5	L1	L2	L3	L9	L4	L5	L6	L7	L8	L10	L11	H1	H2	P1	P2
54	11	18	53	8.5	10	52.8	44	23	1.5	72	95	27	190	35	37	107.5	107.5	4x4x20	6x6x30	M4x10	M4x12
	R							18			35		107					214			
86	16	24	84	15	10	59	70	30	2	84	114	43	228	50	60	168	168	5x5x25	8x7x40	M6x12	M8x20
	R							24			50		134					268			
110	20	26	100	15	13	68	90	40	2	110	150	55	300	55	72	197	197	6x6x35	8x7x45	M8x20	M10x25
	R							26			55		165					230			
134	24	32	122	18	15	80	114	50	2	132	182	67	364	65	87	237	237	8x7x45	10x8x55	M8x20	M10x25
	R							32			65		197					394			
166	32	45	156	21	16	107	144	65	2	152	217	83	434	90	106	300	300	10x8x60	14x9x80	M10x25	M12x30
	R							45			90		242					484			
200	42	55	185	23	16	120	174	85	2	182	267	100	534	110	125	358	358	12x8x80	16x10x100	M10x25	M14x35
	R							55			110		292					584			
250	55	70	230	22	18	152	216	100	3	218	318	125	636	140	150	437	437	16x10x90	20x12x120	M12x25	M16x40
	R							70			140		358					716			
350	65	85	345	30	15	240	320	120	5	330	450	175	900	170	210	585	585	18x11x110	22x14x160	M12x25	M20x60
	R							85			170		500					1000			



Rapporti disponibili
Available ratios:

- R 1:1
- R 1:1.5
- R 1:2
- R 1:3
- R 1:4

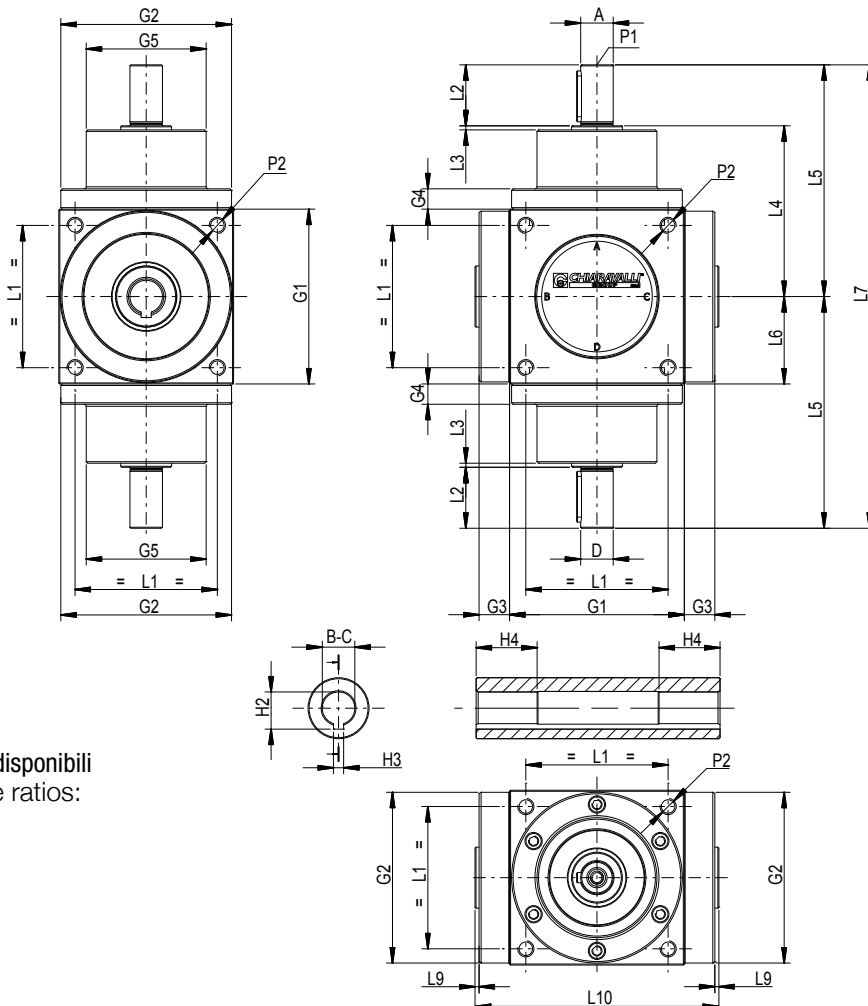
N.B. Il diametro delle prese di forza "A" e "D" è sempre uguale per taglia.
Per esigenze diverse consultare l'Uff. Tecnico.

NOTE: The diameter of PTO "A" and "D" is the same for size.
For any further information please contact our Technical Dept.



Rotazioni forma costruttiva TIPO 8
TYPE 8 constructive form revolutions

Serie CHQ Series	Diametri prese di forza PTO diameters		Dimensioni forma costruttiva Tipo 9 Type 9 constructive form dimensions																		
	Taglia Size G1	A - D Ø h7	B - C Ø H7	G2 Ø f7	G3	G4	G5	L1	L2	L3	L9	L4	L5	L6	L7	L10	H1	H2	H3	H4	P1
54		11	12	53	8.5	10	52.8	44	23	1.5	72	95	27	190	74	4x4x20	13.8	4	26	M4x10	M4x12
	R	18							35			107		214		6x6x30					
86		16	16	84	15	10	59	70	30	2	84	114	43	228	120	5x5x25	18.3	5	30	M6x12	M8x20
	R	24							50			134		268		8x7x40					
110		20	20	100	15	13	68	90	40	2	110	150	55	300	144	6x6x35	22.8	6	30	M8x20	M10x25
	R	26							55			165		230		8x7x45					
134		24	24	122	18	15	80	114	50	2	132	182	67	364	174	8x7x45	27.3	8	35	M8x20	M10x25
	R	32							65			197		394		10x8x55					
166		32	32	156	21	16	107	144	65	2	152	217	83	434	212	10x8x60	35.3	10	45	M10x25	M12x30
	R	45							90			242		484		14x9x80					
200		42	42	185	23	16	120	174	85	2	182	267	100	534	250	12x8x80	45.3	12	50	M10x25	M14x35
	R	55							110			292		584		16x10x100					
250		55	55	230	22	18	152	216	100	3	218	318	125	636	300	16x10x90	59.3	16	55	M12x25	M16x40
	R	70							140			358		716		20x12x120					
350		65	80	345	30	15	240	320	120	5	330	450	175	900	420	18x11x110	85.4	22	65	M12x25	M20x60
	R	85							170			500		1000		22x14x160					



Rapporti disponibili
Available ratios:

- R 1:1
- R 1:1.5
- R 1:2
- R 1:3
- R 1:4

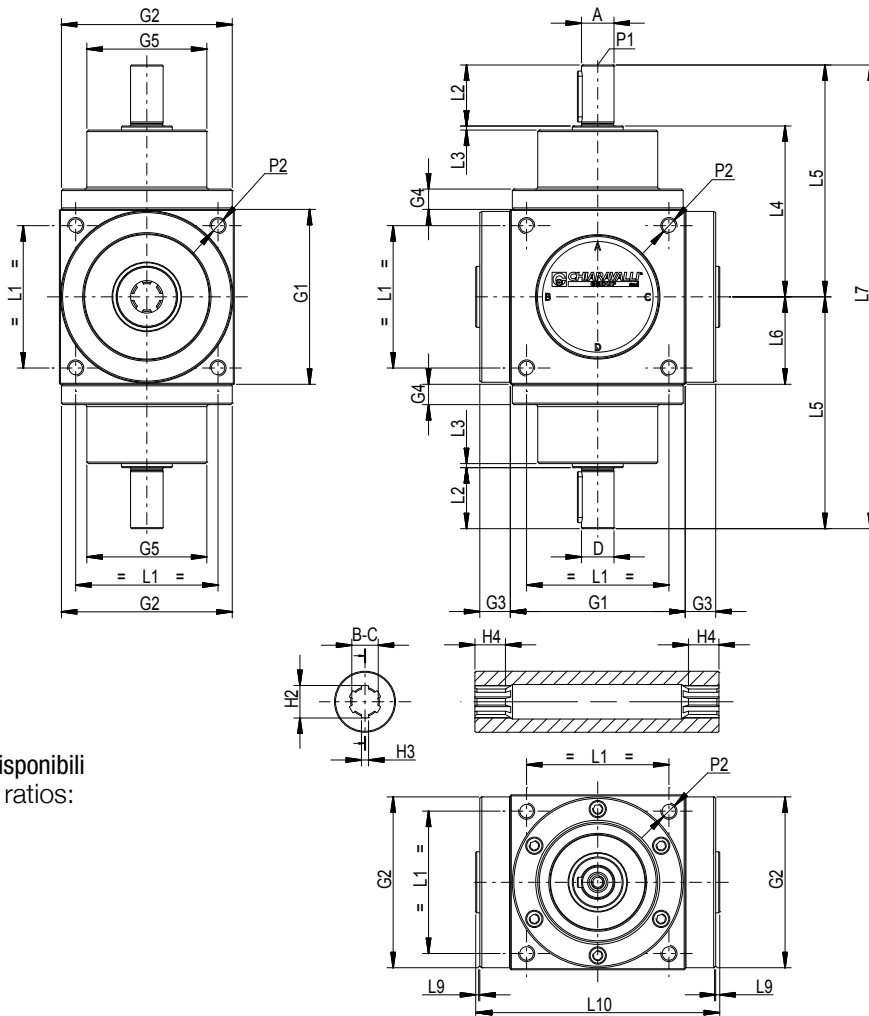
N.B. Il diametro delle prese di forza "A" e "D" è sempre uguale per taglia.
Per esigenze diverse consultare l'Ufficio Tecnico.

NOTE: The diameter of PTO "A" and "D" is the same for size.
For any further information please contact our Technical Dept.



Rotazioni forma costruttiva TIPO 9
TYPE 9 constructive form revolutions

Serie CHQ Series	Diametri prese di forza PTO diameters		Dimensioni forma costruttiva Tipo 10 Type 10 constructive form dimensions																		
	Taglia Size G1	A - D Ø h7	B - C scanalato UNI UNI grooved	G2 Ø f7	G3	G4	G5	L1	L2	L3	L9	L4	L5	L6	L7	L10	H1	H2	H3	H4	P1
54		11	6x11x14	53	8.5	10	52.8	44	23	1.5	72	95	27	190	74	4x4x20	14 H10	3 H9	13	M4x10	M4x12
	R	18							35			107		214		6x6x30					
86		16	6x13x16	84	15	10	59	70	30	2	84	114	43	228	120	5x5x25	16 H10	3.5 H9	15	M6x12	M8x20
	R	24							50			134		268		8x7x40					
110		20	6x18x22	100	15	13	68	90	40	2	110	150	55	300	144	6x6x35	22 H10	5 H9	20	M8x20	M10x25
	R	26							55			165		230		8x7x45					
134		24	6x21x25	122	18	15	80	114	50	2	132	182	67	364	174	8x7x45	25 H10	5 H9	25	M8x20	M10x25
	R	32							65			197		394		10x8x55					
166		32	6x28x34	156	21	16	107	144	65	2	152	217	83	434	212	10x8x60	34 H10	7 H9	30	M10x25	M12x30
	R	45							90			242		484		14x9x80					
200		42	8x36x42	185	23	16	120	174	85	2	182	267	100	534	250	12x8x80	42 H10	7 H9	35	M10x25	M14x35
	R	55							110			292		584		16x10x100					
250		55	8x46x54	230	22	18	152	216	100	3	218	318	125	636	300	16x10x90	54 H10	9 H9	40	M12x25	M16x40
	R	70							140			358		716		20x12x120					
350		65	10x72x82	345	30	15	240	320	120	5	330	450	175	900	420	18x11x110	82 H10	10 H9	50	M12x25	M20x60
	R	85							170			500		1000		22x14x160					



Rapporti disponibili
Available ratios:

- R 1:1
- R 1:1.5
- R 1:2
- R 1:3
- R 1:4

N.B. Il diametro delle prese di forza "A" e "D" è sempre uguale per taglia.
Per esigenze diverse consultare l'Ufficio Tecnico.

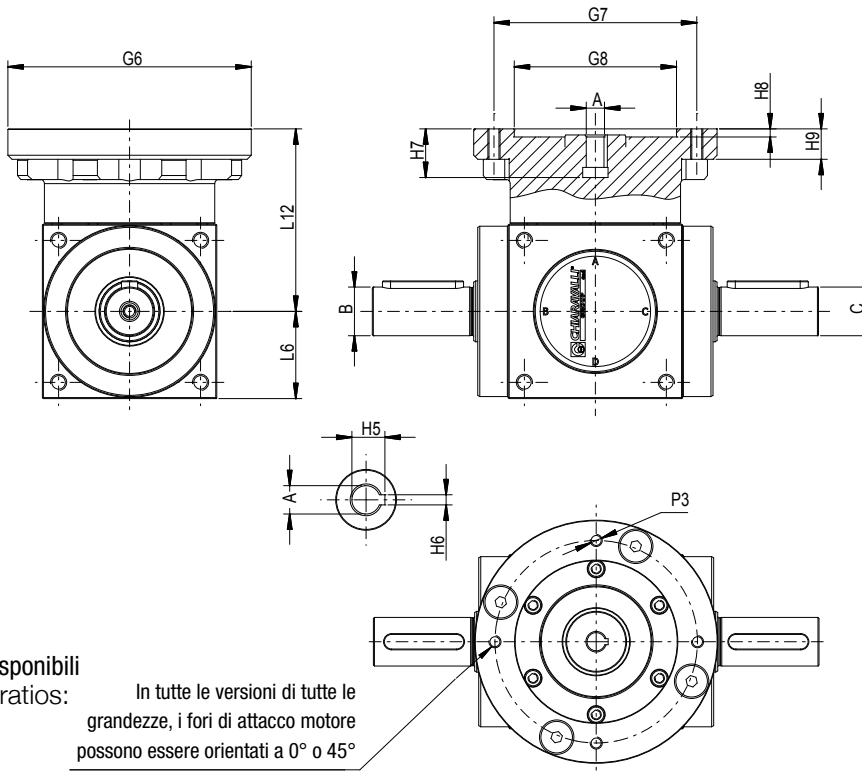
NOTE: The diameter of PTO "A" and "D" is the same for size.
For any further information please contact our Technical Dept.



Rotazioni forma costruttiva TIPO 10
TYPE 10 constructive form revolutions

Serie CHQ Series	Flangia Flange	Diametri prese di forza PTO diameters			Dimensioni Flange PAM PAM Flanges dimensions									
		A Ø h7	B - C Ø H7	G6	G7	G8	L6	L12	H5	H6	H7	H8	H9	P3
86	56 B5	9	24	120	100	80	43	90	10.4	3	23	4	11	M6
	63 B5	11		140	115	95			12.8	4	23	4	11	M8
	71 B5	14		160	130	110			16.3	5	30	4	11	M8
	71 B14	14		105	85	70			16.3	5	30	4	10	7
	80 B5	19		200	165	130			21.8	6	40	5	11	M10
	80 B14	19		120	100	80			21.8	6	40	5	11	7
110	63 B5	11	26	140	115	95	55	105	12.8	4	23	4	11	M8
	71 B5	14		160	130	110			16.3	5	30	4	11	M8
	71 B14	14		105	85	70			16.3	5	30	4	11	7
	80 B5	19		200	165	130			21.8	6	40	5	11	M10
	80 B14	19		120	100	80			21.8	6	40	5	11	7
	90 B5	24		160	130	110			21.8	6	40	5	11	7
134	71 B5	14	32	160	130	110	67	125	16.3	5	30	4	13	M8
	80 B5	19		200	165	130			21.8	6	40	5	13	M10
	80 B14	19		120	100	80			21.8	6	40	5	13	7
	90 B5	24		200	165	130			27.3	8	50	5	13	M10
	90 B14	24		140	115	95			27.3	8	50	5	13	9
	100-112 B5	28		250	215	180			31.3	8	60	5	13	M12
166	100-112 B14	28	45	160	130	110	83	160	31.3	8	60	5	13	9
	71 B5	14		160	130	110			16.3	5	30	4	15	M8
	80 B5	19		200	165	130			21.8	6	40	5	15	M10
	90 B5	24		200	165	130			27.3	8	50	5	15	M10
	100-112 B5	28		250	215	180			31.3	8	60	5	15	M12
	100-112 B14	28		160	130	110			31.3	8	60	5	15	9
200	90 B5	24	55	200	165	130	100	220	27.3	8	50	5	23	M10
	100-112 B5	28		250	215	180			31.3	8	60	5	23	M12
	132 B5	38		300	265	230			41.3	10	80	6	23	M12
	132 B14	38		200	165	130			41.3	10	80	6	23	11
250	132 B5	38	70	300	265	230	125	250	41.3	10	80	6	25	M12
	132 B14	38		200	165	130			41.3	10	80	6	25	11
	160 B5	42		350	300	250			45.8	12	110	6	25	M16

Per tutte le dimensioni non quotate fare riferimento alle dimensioni dello schema Tipo 1.
 For all non-quoted dimensions, please refer to those of the Type 1 table.



Rapporti disponibili
 Available ratios:

- R 1:1
- R 1:1.5
- R 1:2
- R 1:3
- R 1:4

In tutte le versioni di tutte le grandezze, i fori di attacco motore possono essere orientati a 0° o 45°
 In all versions of all sizes, the holes for mounting the motors can be oriented at 0° or 45°

N.B. Il diametro delle prese di forza "B" e "C" è sempre uguale per taglia.
 Per esigenze diverse consultare l'Uff. Tecnico.

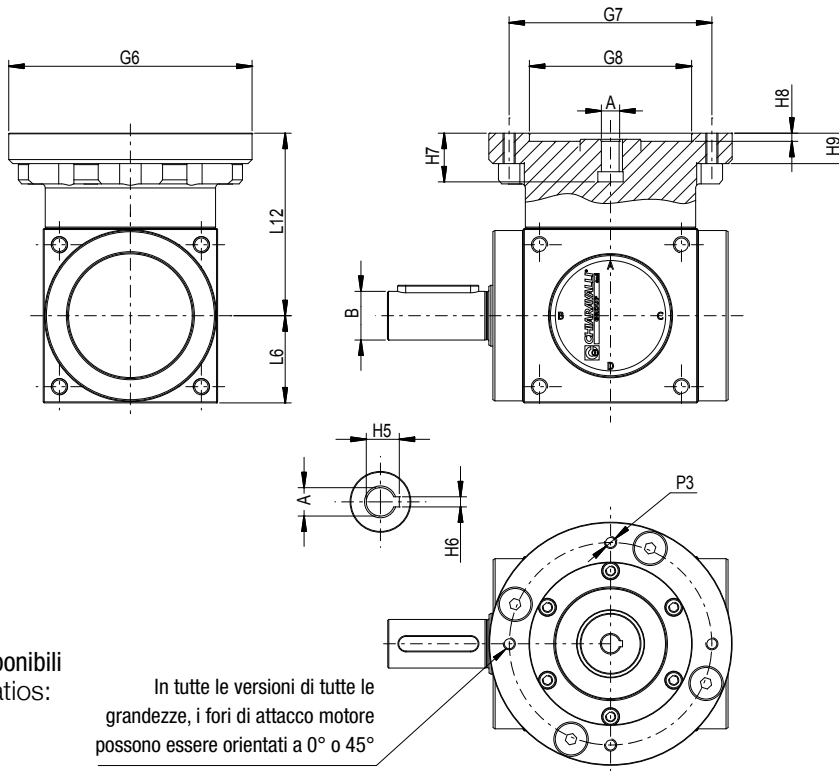
NOTE: The diameter of PTO "B" and "C" is the same for size.
 For any further information please contact our Technical Dept.



Rotazioni forma costruttiva TIPO 11
 TYPE 11 constructive form revolutions

Serie CHQ Series	Flangia Flange	Diametri prese di forza PTO diameters			Dimensioni Flange PAM PAM Flanges dimensions										
		A Ø h7	B Ø H7		G6	G7	G8	L6	L12	H5	H6	H7	H8	H9	P3
86	56 B5	9	24		120	100	80	43	90	10.4	3	23	4	11	M6
	63 B5	11		140	115	95	12.8			4	23	4	11	M8	
	71 B5	14		160	130	110	16.3			5	30	4	11	M8	
	71 B14	14		105	85	70	16.3			5	30	4	10	7	
	80 B5	19		200	165	130	21.8			6	40	5	11	M10	
	80 B14	19		120	100	80	21.8			6	40	5	11	7	
110	63 B5	11	26		140	115	95	55	105	12.8	4	23	4	11	M8
	71 B5	14		160	130	110	16.3			5	30	4	11	M8	
	71 B14	14		105	85	70	16.3			5	30	4	11	7	
	80 B5	19		200	165	130	21.8			6	40	5	11	M10	
	80 B14	19		120	100	80	21.8			6	40	5	11	7	
	71 B5	14		160	130	110	16.3			5	30	4	13	M8	
134	80 B5	19	32		200	165	130	67	125	21.8	6	40	5	13	M10
	80 B14	19		120	100	80	21.8			6	40	5	13	7	
	90 B5	24		200	165	130	27.3			8	50	5	13	M10	
	90 B14	24		140	115	95	27.3			8	50	5	13	9	
	100-112 B5	28		250	215	180	31.3			8	60	5	13	M12	
	100-112 B14	28		160	130	110	31.3			8	60	5	13	9	
166	71 B5	14	45		160	130	110	83	160	16.3	5	30	4	15	M8
	80 B5	19		200	165	130	21.8			6	40	5	15	M10	
	90 B5	24		200	165	130	27.3			8	50	5	15	M10	
	100-112 B5	28		250	215	180	31.3			8	60	5	15	M12	
	100-112 B14	28		160	130	110	31.3			8	60	5	15	9	
	90 B5	24		200	165	130	27.3			8	50	5	23	M10	
200	100-112 B5	28	55		250	215	180	100	220	31.3	8	60	5	23	M12
	132 B5	38		300	265	230	41.3			10	80	6	23	M12	
	132 B14	38		200	165	130	41.3			10	80	6	23	11	
	132 B5	38		300	265	230	41.3			10	80	6	25	M12	
250	132 B14	38	70		200	165	130	125	250	41.3	10	80	6	25	11
	132 B5	38		300	265	230	41.3			10	80	6	25	M12	
	160 B5	42		350	300	250	45.8			12	110	6	25	M16	

Per tutte le dimensioni non quotate fare riferimento alle dimensioni dello schema Tipo 2.
For all non-quoted dimensions, please refer to those of the Type 2 table.



Rapporti disponibili
Available ratios:

- R 1:1
- R 1:1.5
- R 1:2
- R 1:3
- R 1:4

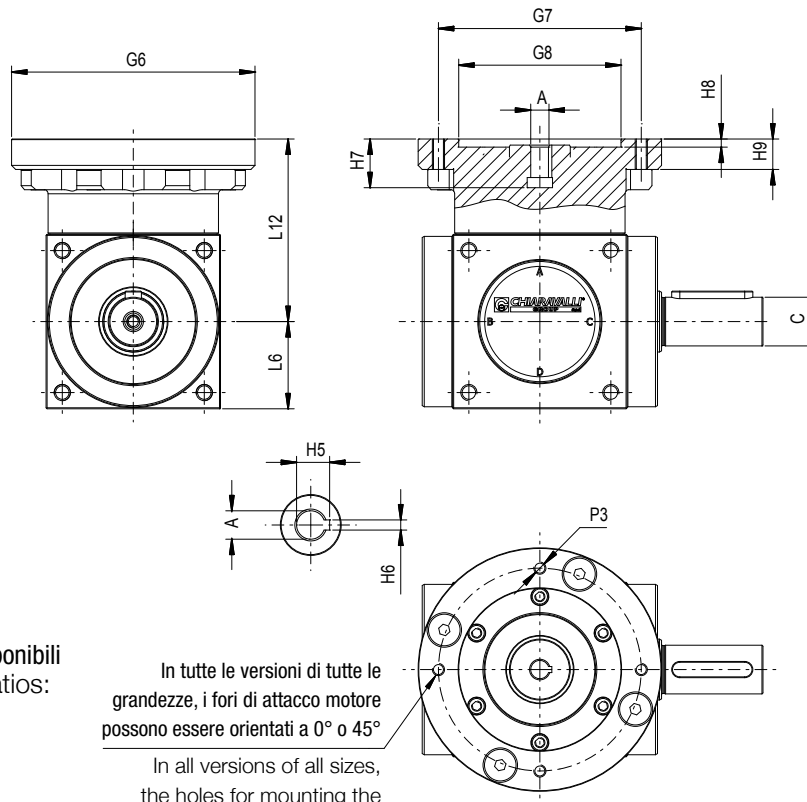
In tutte le versioni di tutte le grandezze, i fori di attacco motore possono essere orientati a 0° o 45°
In all versions of all sizes, the holes for mounting the motors can be oriented at 0° or 45°



Rotazioni forma costruttiva TIPO 12
TYPE 12 constructive form revolutions

Serie CHQ Series	Flangia Flange	Diametri prese di forza PTO diameters			Dimensioni Flange PAM PAM Flanges dimensions									
		A Ø h7	C Ø H7	G6	G7	G8	L6	L12	H5	H6	H7	H8	H9	P3
86	56 B5	9	24	120	100	80	43	90	10.4	3	23	4	11	M6
	63 B5	11		140	115	95			12.8	4	23	4	11	M8
	71 B5	14		160	130	110			16.3	5	30	4	11	M8
	71 B14	14		105	85	70			16.3	5	30	4	10	7
	80 B5	19		200	165	130			21.8	6	40	5	11	M10
	80 B14	19		120	100	80			21.8	6	40	5	11	7
110	63 B5	11	26	140	115	95	55	105	12.8	4	23	4	11	M8
	71 B5	14		160	130	110			16.3	5	30	4	11	M8
	71 B14	14		105	85	70			16.3	5	30	4	11	7
	80 B5	19		200	165	130			21.8	6	40	5	11	M10
	80 B14	19		120	100	80			21.8	6	40	5	11	7
	90 B5	24		200	165	130			27.3	8	50	5	13	M10
134	71 B5	14	32	160	130	110	67	125	16.3	5	30	4	13	M8
	80 B5	19		200	165	130			21.8	6	40	5	13	M10
	80 B14	19		120	100	80			21.8	6	40	5	13	7
	90 B5	24		200	165	130			27.3	8	50	5	13	M10
	90 B14	24		140	115	95			27.3	8	50	5	13	9
	100-112 B5	28		250	215	180			31.3	8	60	5	13	M12
166	100-112 B14	28	45	160	130	110	83	160	31.3	8	60	5	13	9
	71 B5	14		160	130	110			16.3	5	30	4	15	M8
	80 B5	19		200	165	130			21.8	6	40	5	15	M10
	90 B5	24		200	165	130			27.3	8	50	5	15	M10
	100-112 B5	28		250	215	180			31.3	8	60	5	15	M12
	100-112 B14	28		160	130	110			31.3	8	60	5	15	9
200	90 B5	24	55	200	165	130	100	220	27.3	8	50	5	23	M10
	100-112 B5	28		250	215	180			31.3	8	60	5	23	M12
	132 B5	38		300	265	230			41.3	10	80	6	23	M12
	132 B14	38		200	165	130			41.3	10	80	6	23	11
250	132 B5	38	70	300	265	230	125	250	41.3	10	80	6	25	M12
	132 B14	38		200	165	130			41.3	10	80	6	25	11
	160 B5	42		350	300	250			45.8	12	110	6	25	M16

Per tutte le dimensioni non quotate fare riferimento alle dimensioni dello schema Tipo 3.
 For all non-quoted dimensions, please refer to those of the Type 3 table.



Rapporti disponibili
 Available ratios:

- R 1:1
- R 1:1.5
- R 1:2
- R 1:3
- R 1:4

In tutte le versioni di tutte le grandezze, i fori di attacco motore possono essere orientati a 0° o 45°

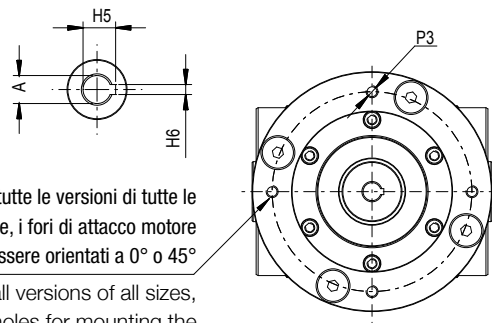
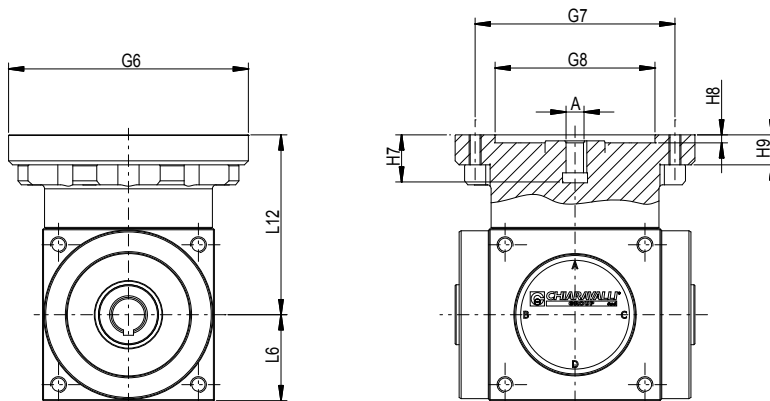
In all versions of all sizes, the holes for mounting the motors can be oriented at 0° or 45°



Rotazioni forma costruttiva TIPO 13
 TYPE 13 constructive form revolutions

Serie CHQ Series	Flangia Flange	Diametri prese di forza PTO diameters			Dimensioni Flange PAM PAM Flanges dimensions									
		A Ø h7	B - C Ø H7	G6	G7	G8	L6	L12	H5	H6	H7	H8	H9	P3
86	56 B5	9	16	120	100	80	43	90	10.4	3	23	4	11	M6
	63 B5	11		140	115	95			12.8	4	23	4	11	M8
	71 B5	14		160	130	110			16.3	5	30	4	11	M8
	71 B14	14		105	85	70			16.3	5	30	4	10	7
	80 B5	19		200	165	130			21.8	6	40	5	11	M10
	80 B14	19		120	100	80			21.8	6	40	5	11	7
110	63 B5	11	20	140	115	95	55	105	12.8	4	23	4	11	M8
	71 B5	14		160	130	110			16.3	5	30	4	11	M8
	71 B14	14		105	85	70			16.3	5	30	4	11	7
	80 B5	19		200	165	130			21.8	6	40	5	11	M10
	80 B14	19		120	100	80			21.8	6	40	5	11	7
	71 B5	14		160	130	110			21.8	6	40	5	13	M8
134	80 B5	19	24	200	165	130	67	125	21.8	6	40	5	13	M10
	80 B14	19		120	100	80			27.3	8	50	5	13	M10
	90 B5	24		200	165	130			27.3	8	50	5	13	9
	90 B14	24		140	115	95			31.3	8	60	5	13	M12
	100-112 B5	28		250	215	180			31.3	8	60	5	13	9
	100-112 B14	28		160	130	110			31.3	8	60	5	15	M8
166	71 B5	14	32	160	130	110	83	160	16.3	5	30	4	15	M8
	80 B5	19		200	165	130			21.8	6	40	5	15	M10
	90 B5	24		200	165	130			27.3	8	50	5	15	M10
	100-112 B5	28		250	215	180			31.3	8	60	5	15	M12
	100-112 B14	28		160	130	110			31.3	8	60	5	15	9
	90 B5	24		200	165	130			27.3	8	50	5	23	M10
200	100-112 B5	28	42	250	215	180	100	220	31.3	8	60	5	23	M12
	132 B5	38		300	265	230			41.3	10	80	6	23	M12
	132 B14	38		200	165	130			41.3	10	80	6	23	11
	132 B5	38		300	265	230			41.3	10	80	6	25	M12
250	132 B14	38	55	200	165	130	125	250	41.3	10	80	6	25	11
	132 B5	38		300	265	230			45.8	12	110	6	25	M16
	132 B14	38		200	165	130								
	160 B5	42		350	300	250								

Per tutte le dimensioni non quotate fare riferimento alle dimensioni dello schema Tipo 4.
For all non-quoted dimensions, please refer to those of the Type 4 table.



Rapporti disponibili
Available ratios:

- R 1:1
- R 1:1.5
- R 1:2
- R 1:3
- R 1:4

In tutte le versioni di tutte le grandezze, i fori di attacco motore possono essere orientati a 0° o 45°

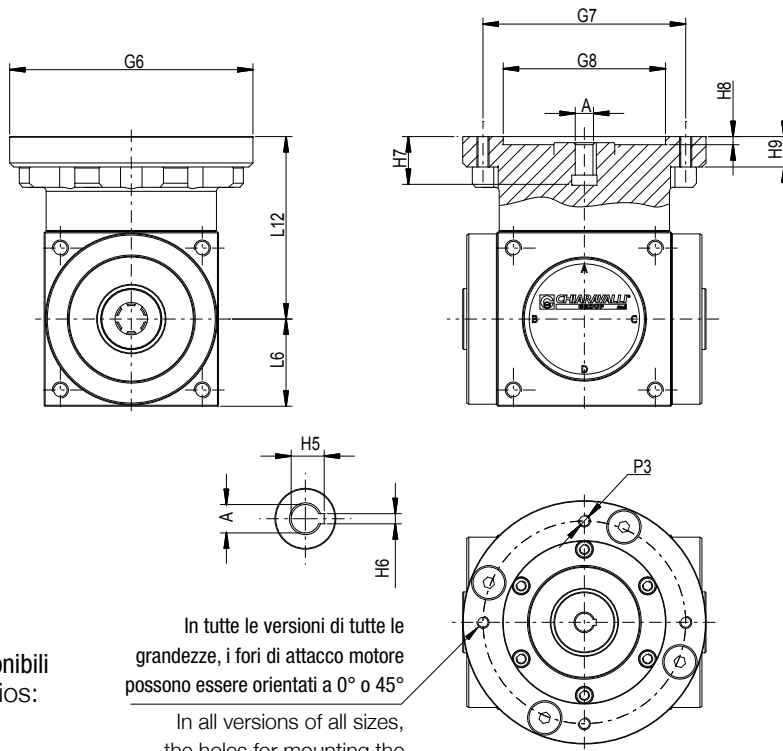
In all versions of all sizes, the holes for mounting the motors can be oriented at 0° or 45°



Rotazioni forma costruttiva TIPO 14
TYPE 14 constructive form revolutions

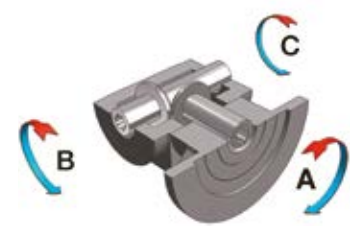
Serie CHQ Series	Flangia Flange	Diametri prese di forza PTO diameters			Dimensioni Flange PAM PAM Flanges dimensions									
		A Ø h7	B - C scanalato UNI UNI grooved	G6	G7	G8	L6	L12	H5	H6	H7	H8	H9	P3
86	56 B5	9	6x13x16	120	100	80	43	90	10.4	3	23	4	11	M6
	63 B5	11		140	115	95			12.8	4	23	4	11	M8
	71 B5	14		160	130	110			16.3	5	30	4	11	M8
	71 B14	14		105	85	70			16.3	5	30	4	10	7
	80 B5	19		200	165	130			21.8	6	40	5	11	M10
	80 B14	19		120	100	80			21.8	6	40	5	11	7
110	63 B5	11	6x18x22	140	115	95	55	105	12.8	4	23	4	11	M8
	71 B5	14		160	130	110			16.3	5	30	4	11	M8
	71 B14	14		105	85	70			16.3	5	30	4	11	7
	80 B5	19		200	165	130			21.8	6	40	5	11	M10
	80 B14	19		120	100	80			21.8	6	40	5	11	7
	80 B5	19		120	100	80			21.8	6	40	5	11	7
134	71 B5	14	6x21x25	160	130	110	67	125	16.3	5	30	4	13	M8
	80 B5	19		200	165	130			21.8	6	40	5	13	M10
	80 B14	19		120	100	80			21.8	6	40	5	13	7
	90 B5	24		200	165	130			27.3	8	50	5	13	M10
	90 B14	24		140	115	95			27.3	8	50	5	13	9
	100-112 B5	28		250	215	180			31.3	8	60	5	13	M12
166	100-112 B14	28	6x28x34	160	130	110	83	160	31.3	8	60	5	13	9
	71 B5	14		160	130	110			16.3	5	30	4	15	M8
	80 B5	19		200	165	130			21.8	6	40	5	15	M10
	90 B5	24		200	165	130			27.3	8	50	5	15	M10
	100-112 B5	28		250	215	180			31.3	8	60	5	15	M12
	100-112 B14	28		160	130	110			31.3	8	60	5	15	9
200	90 B5	24	8x36x42	200	165	130	100	220	27.3	8	50	5	23	M10
	100-112 B5	28		250	215	180			31.3	8	60	5	23	M12
	132 B5	38		300	265	230			41.3	10	80	6	23	M12
	132 B14	38		200	165	130			41.3	10	80	6	23	11
250	132 B5	38	8x46x54	300	265	230	125	250	41.3	10	80	6	25	M12
	132 B14	38		200	165	130			41.3	10	80	6	25	11
	160 B5	42		350	300	250			45.8	12	110	6	25	M16

Per tutte le dimensioni non quotate fare riferimento alle dimensioni dello schema Tipo 5.
For all non-quoted dimensions, please refer to those of the Type 5 table.



Rapporti disponibili
Available ratios:

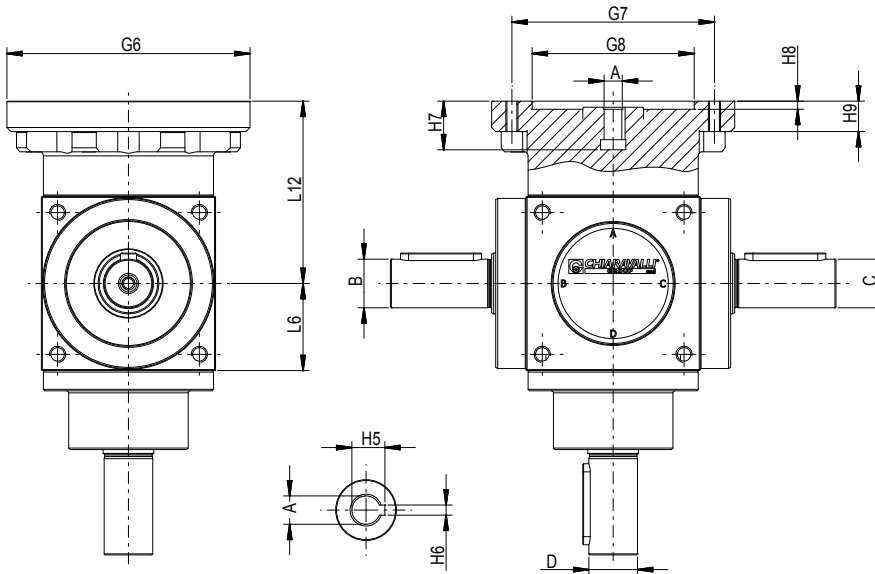
- R 1:1
- R 1:1.5
- R 1:2
- R 1:3
- R 1:4



Rotazioni forma costruttiva TIPO 15
TYPE 15 constructive form revolutions

Serie CHQ Series	Flangia Flange	Diametri prese di forza PTO diameters			Dimensioni Flange PAM PAM Flanges dimensions									
		A Ø h7	B - C - D Ø H7	G6	G7	G8	L6	L12	H5	H6	H7	H8	H9	P3
86	56 B5	9	24	120	100	80	43	90	10.4	3	23	4	11	M6
	63 B5	11		140	115	95			12.8	4	23	4	11	M8
	71 B5	14		160	130	110			16.3	5	30	4	11	M8
	71 B14	14		105	85	70			16.3	5	30	4	10	7
	80 B5	19		200	165	130			21.8	6	40	5	11	M10
	80 B14	19		120	100	80			21.8	6	40	5	11	7
110	63 B5	11	26	140	115	95	55	105	12.8	4	23	4	11	M8
	71 B5	14		160	130	110			16.3	5	30	4	11	M8
	71 B14	14		105	85	70			16.3	5	30	4	11	7
	80 B5	19		200	165	130			21.8	6	40	5	11	M10
	80 B14	19		120	100	80			21.8	6	40	5	11	7
	90 B5	24		200	165	130			27.3	8	50	5	13	M10
134	71 B5	14	32	160	130	110	67	125	16.3	5	30	4	13	M8
	80 B5	19		200	165	130			21.8	6	40	5	13	M10
	80 B14	19		120	100	80			21.8	6	40	5	13	7
	90 B5	24		200	165	130			27.3	8	50	5	13	M10
	90 B14	24		140	115	95			27.3	8	50	5	13	9
	100-112 B5	28		250	215	180			31.3	8	60	5	13	M12
166	100-112 B14	28	45	160	130	110	83	160	31.3	8	60	5	13	9
	71 B5	14		160	130	110			16.3	5	30	4	15	M8
	80 B5	19		200	165	130			21.8	6	40	5	15	M10
	90 B5	24		200	165	130			27.3	8	50	5	15	M10
	100-112 B5	28		250	215	180			31.3	8	60	5	15	M12
	100-112 B14	28		160	130	110			31.3	8	60	5	15	9
200	90 B5	24	55	200	165	130	100	220	27.3	8	50	5	23	M10
	100-112 B5	28		250	215	180			31.3	8	60	5	23	M12
	132 B5	38		300	265	230			41.3	10	80	6	23	M12
	132 B14	38		200	165	130			41.3	10	80	6	23	11
250	132 B5	38	70	300	265	230	125	250	41.3	10	80	6	25	M12
	132 B14	38		200	165	130			41.3	10	80	6	25	11
	160 B5	42		350	300	250			45.8	12	110	6	25	M16

Per tutte le dimensioni non quotate fare riferimento alle dimensioni dello schema Tipo 6.
For all non-quoted dimensions, please refer to those of the Type 6 table.

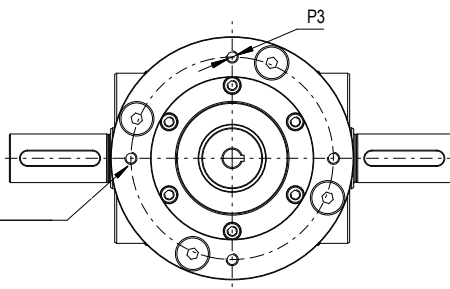


Rapporti disponibili
Available ratios:

- R 1:1
- R 1:1.5
- R 1:2
- R 1:3
- R 1:4

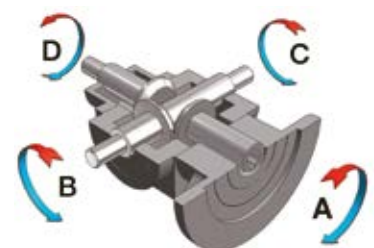
In tutte le versioni di tutte le grandezze, i fori di attacco motore possono essere orientati a 0° o 45°

In all versions of all sizes, the holes for mounting the motors can be oriented at 0° or 45°



N.B. Il diametro delle prese di forza "B", "C" e "D" è sempre uguale per taglia.
Per esigenze diverse consultare l'Uff. Tecnico.

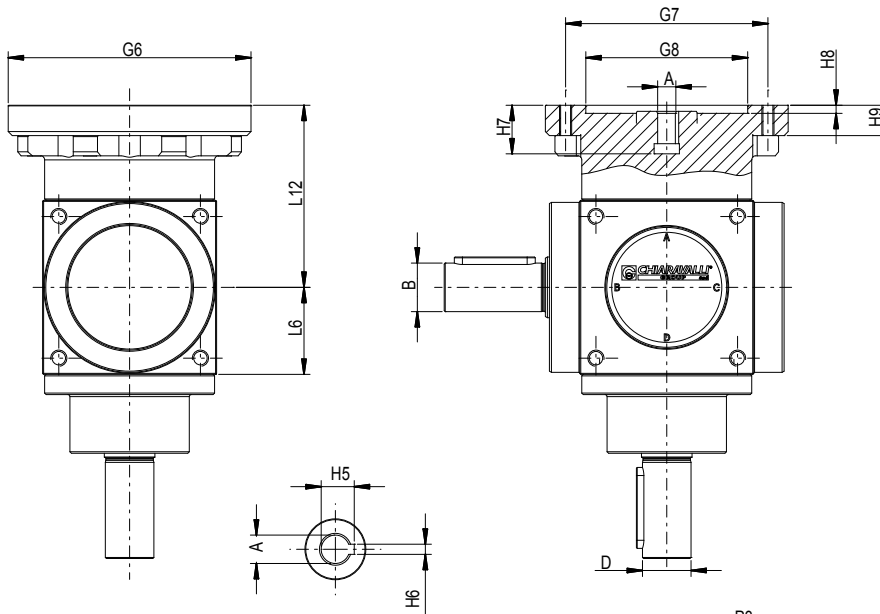
NOTE: The diameter of PTO "B", "C" and "D" is the same for size.
For any further information please contact our Technical Dept.



Rotazioni forma costruttiva TIPO 16
TYPE 16 constructive form revolutions

Serie CHQ Series	Flangia Flange	Diametri prese di forza PTO diameters			Dimensioni Flange PAM PAM Flanges dimensions									
		A Ø h7	B - D Ø H7	G6	G7	G8	L6	L12	H5	H6	H7	H8	H9	P3
86	56 B5	9	24	120	100	80	43	90	10.4	3	23	4	11	M6
	63 B5	11		140	115	95			12.8	4	23	4	11	M8
	71 B5	14		160	130	110			16.3	5	30	4	11	M8
	71 B14	14		105	85	70			16.3	5	30	4	10	7
	80 B5	19		200	165	130			21.8	6	40	5	11	M10
	80 B14	19		120	100	80			21.8	6	40	5	11	7
110	63 B5	11	26	140	115	95	55	105	12.8	4	23	4	11	M8
	71 B5	14		160	130	110			16.3	5	30	4	11	M8
	71 B14	14		105	85	70			16.3	5	30	4	11	7
	80 B5	19		200	165	130			21.8	6	40	5	11	M10
	80 B14	19		120	100	80			21.8	6	40	5	11	7
	80 B5	19		160	130	110			21.8	6	40	5	11	M8
134	71 B5	14	32	200	165	130	67	125	16.3	5	30	4	13	M8
	80 B5	19		200	165	130			21.8	6	40	5	13	M10
	80 B14	19		120	100	80			21.8	6	40	5	13	7
	90 B5	24		200	165	130			27.3	8	50	5	13	M10
	90 B14	24		140	115	95			27.3	8	50	5	13	9
	100-112 B5	28		250	215	180			31.3	8	60	5	13	M12
166	100-112 B14	28	45	160	130	110	83	160	31.3	8	60	5	13	9
	71 B5	14		160	130	110			16.3	5	30	4	15	M8
	80 B5	19		200	165	130			21.8	6	40	5	15	M10
	90 B5	24		200	165	130			27.3	8	50	5	15	M10
	100-112 B5	28		250	215	180			31.3	8	60	5	15	M12
	100-112 B14	28		160	130	110			31.3	8	60	5	15	9
200	90 B5	24	55	200	165	130	100	220	27.3	8	50	5	23	M10
	100-112 B5	28		250	215	180			31.3	8	60	5	23	M12
	132 B5	38		300	265	230			41.3	10	80	6	23	M12
	132 B14	38		200	165	130			41.3	10	80	6	23	11
250	132 B5	38	70	300	265	230	125	250	41.3	10	80	6	25	M12
	132 B14	38		200	165	130			41.3	10	80	6	25	11
	160 B5	42		350	300	250			45.8	12	110	6	25	M16

Per tutte le dimensioni non quotate fare riferimento alle dimensioni dello schema Tipo 7.
 For all non-quoted dimensions, please refer to those of the Type 7 table.



Rapporti disponibili
 Available ratios:

- R 1:1
- R 1:1.5
- R 1:2
- R 1:3
- R 1:4

In tutte le versioni di tutte le grandezze, i fori di attacco motore possono essere orientati a 0° o 45°

In all versions of all sizes, the holes for mounting the motors

can be oriented at 0° or 45°

N.B. Il diametro delle prese di forza "B" e "D" è sempre uguale per taglia.
 Per esigenze diverse consultare l'Uff. Tecnico.

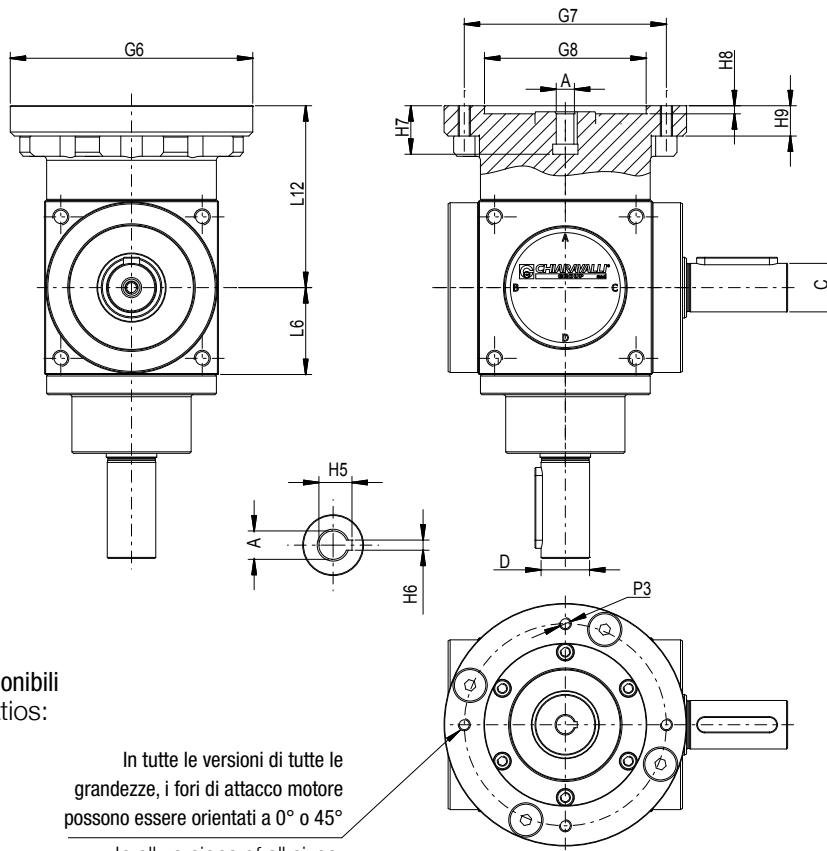
NOTE: The diameter of PTO "B" and "D" is the same for size.
 For any further information please contact our Technical Dept.



Rotazioni forma costruttiva TIPO 17
 TYPE 17 constructive form revolutions

Serie CHQ Series	Taglia Size G1	Flangia Flange	Diametri prese di forza PTO diameters			Dimensioni Flange PAM PAM Flanges dimensions								
			A Ø h7	C - D Ø H7	G6	G7	G8	L6	L12	H5	H6	H7	H8	H9
86	56 B5	9	24	120	100	80	43	90	10.4	3	23	4	11	M6
	63 B5	11		140	115	95			12.8	4	23	4	11	M8
	71 B5	14		160	130	110			16.3	5	30	4	11	M8
	71 B14	14		105	85	70			16.3	5	30	4	10	7
	80 B5	19		200	165	130			21.8	6	40	5	11	M10
	80 B14	19		120	100	80			21.8	6	40	5	11	7
110	63 B5	11	26	140	115	95	55	105	12.8	4	23	4	11	M8
	71 B5	14		160	130	110			16.3	5	30	4	11	M8
	71 B14	14		105	85	70			16.3	5	30	4	11	7
	80 B5	19		200	165	130			21.8	6	40	5	11	M10
	80 B14	19		120	100	80			21.8	6	40	5	11	7
	80 B5	19		160	130	110			21.8	6	40	5	11	M8
134	71 B5	14	32	200	165	130	67	125	16.3	5	30	4	13	M8
	80 B5	19		200	165	130			21.8	6	40	5	13	M10
	80 B14	19		120	100	80			21.8	6	40	5	13	7
	90 B5	24		200	165	130			27.3	8	50	5	13	M10
	90 B14	24		140	115	95			27.3	8	50	5	13	9
	100-112 B5	28		250	215	180			31.3	8	60	5	13	M12
166	100-112 B14	28	45	160	130	110	83	160	31.3	8	60	5	13	9
	71 B5	14		160	130	110			16.3	5	30	4	15	M8
	80 B5	19		200	165	130			21.8	6	40	5	15	M10
	90 B5	24		200	165	130			27.3	8	50	5	15	M10
	100-112 B5	28		250	215	180			31.3	8	60	5	15	M12
	100-112 B14	28		160	130	110			31.3	8	60	5	15	9
200	90 B5	24	55	200	165	130	100	220	27.3	8	50	5	23	M10
	100-112 B5	28		250	215	180			31.3	8	60	5	23	M12
	132 B5	38		300	265	230			41.3	10	80	6	23	M12
	132 B14	38		200	165	130			41.3	10	80	6	23	11
250	132 B5	38	70	300	265	230	125	250	41.3	10	80	6	25	M12
	132 B14	38		200	165	130			41.3	10	80	6	25	11
	160 B5	42		350	300	250			45.8	12	110	6	25	M16

Per tutte le dimensioni non quotate fare riferimento alle dimensioni dello schema Tipo 8.
For all non-quoted dimensions, please refer to those of the Type 8 table.



Rapporti disponibili
Available ratios:

- R 1:1
- R 1:1.5
- R 1:2
- R 1:3
- R 1:4

In tutte le versioni di tutte le grandezze, i fori di attacco motore possono essere orientati a 0° o 45°

In all versions of all sizes, the holes for mounting the motors

can be oriented at 0° or 45°

N.B. Il diametro delle prese di forza "C" e "D" è sempre uguale per taglia.
Per esigenze diverse consultare l'Uff. Tecnico.

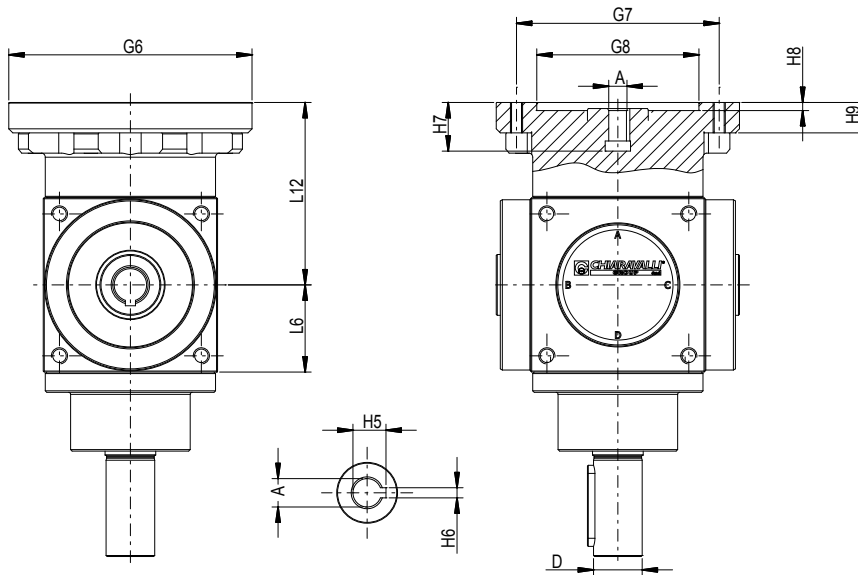
NOTE: The diameter of PTO "C" and "D" is the same for size.
For any further information please contact our Technical Dept.



Rotazioni forma costruttiva TIPO 18
TYPE 18 constructive form revolutions

Serie CHQ Series	Flangia Flange	Diametri prese di forza PTO diameters			Dimensioni Flange PAM PAM Flanges dimensions										
		A Ø h7	B - C Ø H7	D Ø h7	G6	G7	G8	L6	L12	H5	H6	H7	H8	H9	P3
86	56 B5	9	16	24	120	100	80	43	90	10.4	3	23	4	11	M6
	63 B5	11			140	115	95			12.8	4	23	4	11	M8
	71 B5	14			160	130	110			16.3	5	30	4	11	M8
	71 B14	14			105	85	70			16.3	5	30	4	10	7
	80 B5	19			200	165	130			21.8	6	40	5	11	M10
	80 B14	19			120	100	80			21.8	6	40	5	11	7
110	63 B5	11	20	26	140	115	95	55	105	12.8	4	23	4	11	M8
	71 B5	14			160	130	110			16.3	5	30	4	11	M8
	71 B14	14			105	85	70			16.3	5	30	4	11	7
	80 B5	19			200	165	130			21.8	6	40	5	11	M10
	80 B14	19			120	100	80			21.8	6	40	5	11	7
	80 B14	19			120	100	80			21.8	6	40	5	11	7
134	71 B5	14	24	32	160	130	110	67	125	16.3	5	30	4	13	M8
	80 B5	19			200	165	130			21.8	6	40	5	13	M10
	80 B14	19			120	100	80			21.8	6	40	5	13	7
	90 B5	24			200	165	130			27.3	8	50	5	13	M10
	90 B14	24			140	115	95			27.3	8	50	5	13	9
	100-112 B5	28			250	215	180			31.3	8	60	5	13	M12
	100-112 B14	28			160	130	110			31.3	8	60	5	13	9
	100-112 B14	28			160	130	110			31.3	8	60	5	13	9
166	71 B5	14	32	45	160	130	110	83	160	16.3	5	30	4	15	M8
	80 B5	19			200	165	130			21.8	6	40	5	15	M10
	90 B5	24			200	165	130			27.3	8	50	5	15	M10
	100-112 B5	28			250	215	180			31.3	8	60	5	15	M12
	100-112 B14	28			160	130	110			31.3	8	60	5	15	9
	100-112 B14	28			160	130	110			31.3	8	60	5	15	9
200	90 B5	24	42	55	200	165	130	100	220	27.3	8	50	5	23	M10
	100-112 B5	28			250	215	180			31.3	8	60	5	23	M12
	132 B5	38			300	265	230			41.3	10	80	6	23	M12
	132 B14	38			200	165	130			41.3	10	80	6	23	11
250	132 B5	38	55	70	300	265	230	125	250	41.3	10	80	6	25	M12
	132 B14	38			200	165	130			41.3	10	80	6	25	11
	160 B5	42			350	300	250			45.8	12	110	6	25	M16
	160 B5	42			350	300	250			45.8	12	110	6	25	M16

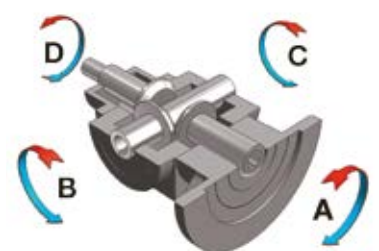
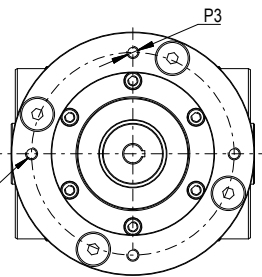
Per tutte le dimensioni non quotate fare riferimento alle dimensioni dello schema Tipo 9.
 For all non-quoted dimensions, please refer to those of the Type 9 table.



Rapporti disponibili
 Available ratios:

- R 1:1
- R 1:1.5
- R 1:2
- R 1:3
- R 1:4

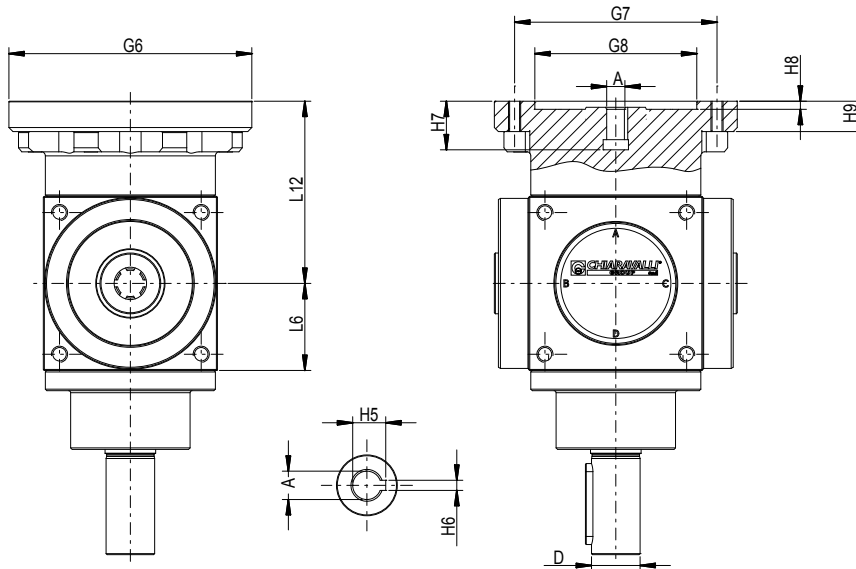
In tutte le versioni di tutte le grandezze, i fori di attacco motore possono essere orientati a 0° o 45°
 In all versions of all sizes, the holes for mounting the motors can be oriented at 0° or 45°



Rotazioni forma costruttiva TIPO 19
 TYPE 19 constructive form revolutions

Serie CHQ Series	Flangia Flange	Diametri prese di forza PTO diameters			Dimensioni Flange PAM PAM Flanges dimensions										
		A Ø h7	B - C	D Ø H7	G6	G7	G8	L6	L12	H2	H3	H7	H8	H9	P3
86	56 B5	9	6x13x16	24	120	100	80	43	90	10.4	3	23	4	11	M6
	63 B5	11			140	115	95			12.8	4	23	4	11	M8
	71 B5	14			160	130	110			16.3	5	30	4	11	M8
	71 B14	14			105	85	70			16.3	5	30	4	10	7
	80 B5	19			200	165	130			21.8	6	40	5	11	M10
	80 B14	19			120	100	80			21.8	6	40	5	11	7
110	63 B5	11	6x18x22	26	140	115	95	55	105	12.8	4	23	4	11	M8
	71 B5	14			160	130	110			16.3	5	30	4	11	M8
	71 B14	14			105	85	70			16.3	5	30	4	11	7
	80 B5	19			200	165	130			21.8	6	40	5	11	M10
	80 B14	19			120	100	80			21.8	6	40	5	11	7
	71 B5	14			160	130	110			16.3	5	30	4	13	M8
134	80 B5	19	6x21x25	32	200	165	130	67	125	21.8	6	40	5	13	M10
	80 B14	19			120	100	80			21.8	6	40	5	11	7
	90 B5	24			200	165	130			27.3	8	50	5	13	M10
	90 B14	24			140	115	95			27.3	8	50	5	13	9
	100-112 B5	28			250	215	180			31.3	8	60	5	13	M12
	100-112 B14	28			160	130	110			31.3	8	60	5	13	9
166	71 B5	14	6x28x34	45	160	130	110	83	160	16.3	5	30	4	15	M8
	80 B5	19			200	165	130			21.8	6	40	5	15	M10
	90 B5	24			200	165	130			27.3	8	50	5	15	M10
	100-112 B5	28			250	215	180			31.3	8	60	5	15	M12
	100-112 B14	28			160	130	110			31.3	8	60	5	15	9
	90 B5	24			200	165	130			27.3	8	50	5	23	M10
200	100-112 B5	28	8x36x42	55	250	215	180	100	220	31.3	8	60	5	23	M12
	132 B5	38			300	265	230			41.3	10	80	6	23	M12
	132 B14	38			200	165	130			41.3	10	80	6	23	11
	132 B5	38			300	265	230			41.3	10	80	6	25	M12
250	132 B5	38	8x46x54	70	200	165	130	125	250	41.3	10	80	6	25	11
	132 B14	38			350	300	250			41.3	10	80	6	25	M16
	160 B5	42								45.8	12	110	6	25	M16

Per tutte le dimensioni non quotate fare riferimento alle dimensioni dello schema Tipo 10.
For all non-quoted dimensions, please refer to those of the Type 10 table.

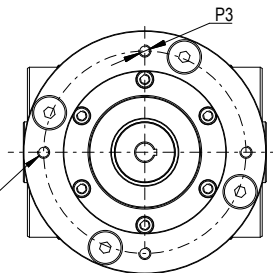


Rapporti disponibili
Available ratios:

- R 1:1
- R 1:1.5
- R 1:2
- R 1:3
- R 1:4

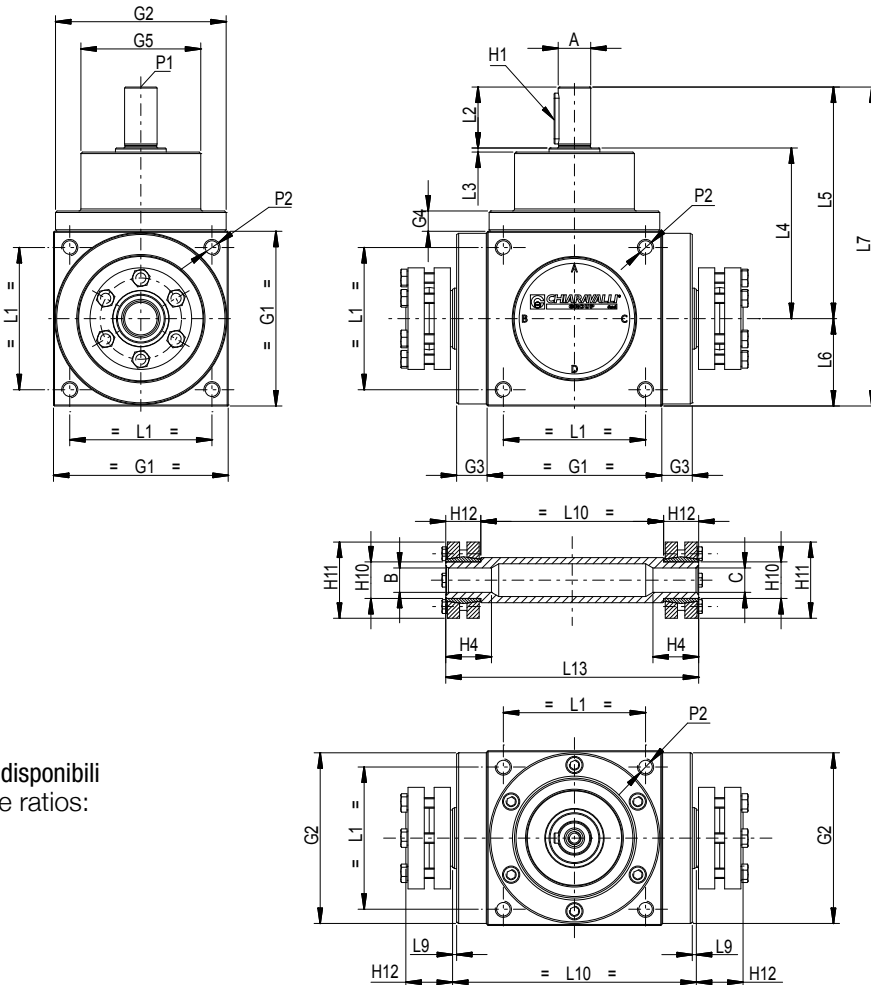
In tutte le versioni di tutte le grandezze, i fori di attacco motore possono essere orientati a 0° o 45°

In all versions of all sizes, the holes for mounting the motors can be oriented at 0° or 45°



Rotazioni forma costruttiva TIPO 20
TYPE 20 constructive form revolutions

Serie CHQ Series	Diametri prese di forza PTO diameters		Dimensioni forma costruttiva Tipo 21 Type 21 constructive form dimensions																				
	Taglia Size G1	A Ø h7	B - C Ø H7	G2 Ø f7	G3	G4	G5	L1	L2	L3 L9	L4	L5	L6	L7	L10	L13	H1	H4	H10 Ø h7	H11	H12	P1	P2
54		11	12	53	8.5	10	52.8	44	23	1.5	72	95	27	122	74	104	4x4x20	22	14	38	15	M4x10	M4x12
	R	18							35			107		134			6x6x30						
86		16	16	84	15	10	59	70	30	2	84	114	43	157	120	166	5x5x25	30	24	50	23	M6x12	M8x20
	R	24							50			134		177			8x7x40						
110		20	20	100	15	13	68	90	40	2	110	150	55	205	144	190	6x6x35	30	24	50	23	M8x20	M10x25
	R	26							55			165		220			8x7x45						
134		24	24	122	18	15	80	114	50	2	132	182	67	249	174	224	8x7x45	35	30	60	25	M8x20	M10x25
	R	32							65			197		264			10x8x55						
166		32	32	156	21	16	107	144	65	2	152	217	83	300	212	272	10x8x60	45	44	80	30	M10x25	M12x30
	R	45							90			242		325			14x9x80						
200		42	42	185	23	16	120	174	85	2	182	267	100	367	250	314	12x8x80	50	50	90	32	M10x25	M14x35
	R	55							110			292		392			16x10x100						
250		55	55	230	22	18	152	216	100	3	218	318	125	443	300	370	16x10x90	55	68	115	35	M12x25	M16x40
	R	70							140			358		483			20x12x120						
350		65	80	345	30	15	240	320	120	5	330	450	175	625	420	520	18x11x110	65	100	170	50	M12x25	M20x60
	R	85							170			500		675			22x14x160						



Rapporti disponibili
Available ratios:

- R 1:1
- R 1:1.5
- R 1:2
- R 1:3
- R 1:4

N.B. Il diametro delle prese di forza "B" e "C" è sempre uguale per taglia.
Per esigenze diverse consultare l'Uff. Tecnico.

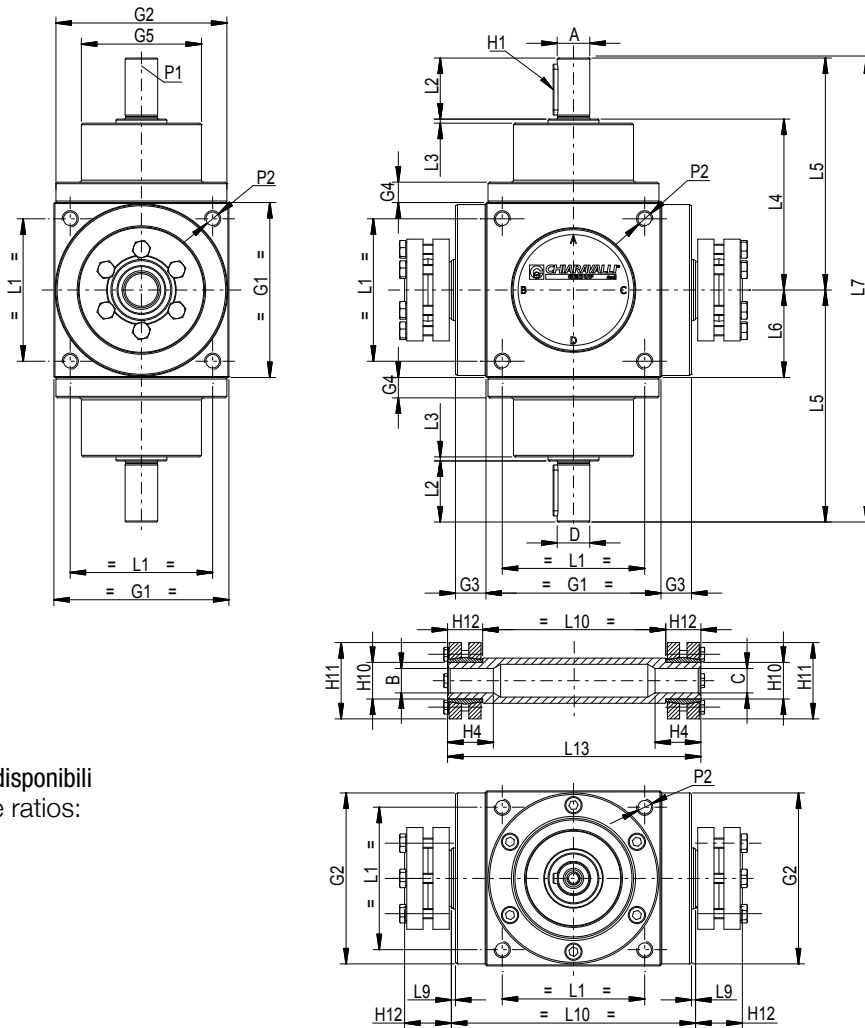
NOTE: The diameter of PTO "B" and "C" is the same for size.
For any further information please contact our Technical Dept.



Rotazioni forma costruttiva TIPO 21
TYPE 21 constructive form revolutions

Asse B - C con calettatore _ B - C Axis with locking set

Serie CHQ Series	Diametri prese di forza PTO diameters		Dimensioni forma costruttiva Tipo 22 Type 22 constructive form dimensions																				
	Taglia Size G1	A - D Ø h7	B - C Ø H7	G2 Ø f7	G3	G4	G5	L1	L2	L3 L9	L4	L5	L6	L7	L10	L13	H1	H4	H10 Ø h7	H11	H12	P1	P2
54		11	12	53	8.5	10	52.8	44	23	1.5	72	95	27	190	74	104	4x4x20	22	14	38	15	M4x10	M4x12
	R	18							35			107		214			6x6x30						
86		16	16	84	15	10	59	70	30	2	84	114	43	228	120	166	5x5x25	30	24	50	23	M6x12	M8x20
	R	24							50			134		268			8x7x40						
110		20	20	100	15	13	68	90	40	2	110	150	55	300	144	190	6x6x35	30	24	50	23	M8x20	M10x25
	R	26							55			165		330			8x7x45						
134		24	24	122	18	15	80	114	50	2	132	182	67	364	174	224	8x7x45	35	30	60	25	M8x20	M10x25
	R	32							65			197		394			10x8x55						
166		32	32	156	21	16	107	144	65	2	152	217	83	434	212	272	10x8x60	45	44	80	30	M10x25	M12x30
	R	45							90			242		484			14x9x80						
200		42	42	185	23	16	120	174	85	2	182	267	100	534	250	314	12x8x80	50	50	90	32	M10x25	M14x35
	R	55							110			292		584			16x10x100						
250		55	55	230	22	18	152	216	100	3	218	318	125	636	300	370	16x10x90	55	68	115	35	M12x25	M16x40
	R	70							140			358		716			20x12x120						
350		65	80	345	30	15	240	320	120	5	330	450	175	900	420	520	18x11x110	65	100	170	50	M12x25	M20x60
	R	85							170			500		1000			22x14x160						



Rapporti disponibili
Available ratios:

- R 1:1
- R 1:1.5
- R 1:2
- R 1:3
- R 1:4

N.B. Il diametro delle prese di forza "A" - "D" e "B" - "C" è sempre uguale tra loro e per taglia.
Per esigenze diverse consultare l'Uff. Tecnico.

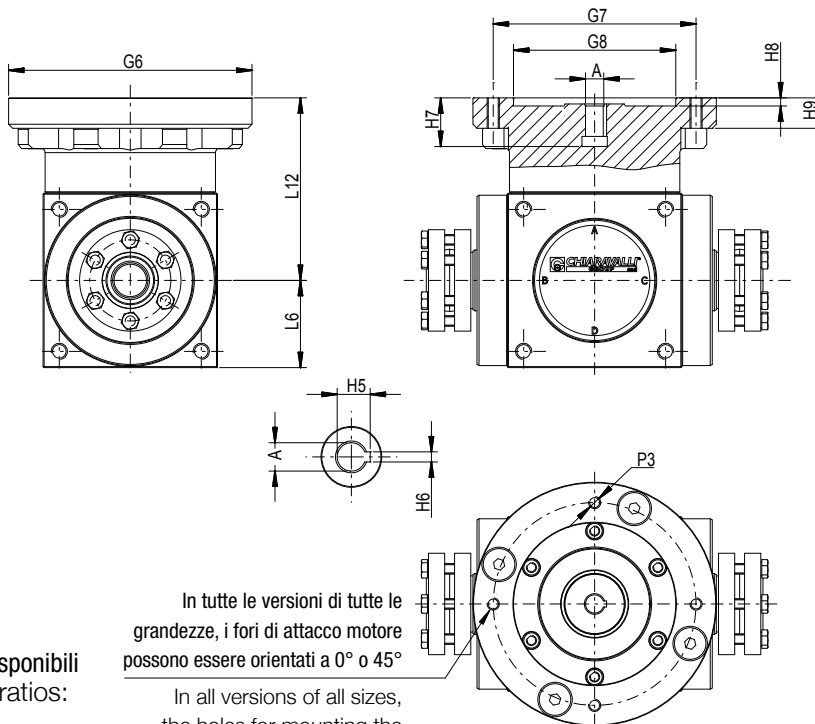
NOTE: The diameter of PTO "A" - "D" and "B" - "C" is always the same between one another and for size.



Rotazioni forma costruttiva TIPO 22
TYPE 22 constructive form revolutions

Serie CHQ Series	Flangia Flange	Diametri prese di forza PTO diameters			Dimensioni Flange PAM PAM Flanges dimensions								
		A Ø h7	G6	G7	G8	L6	L12	H5	H6	H7	H8	H9	P3
86	56 B5	9	120	100	80	43	90	10.4	3	23	4	11	M6
	63 B5	11	140	115	95			12.8	4	23	4	11	M8
	71 B5	14	160	130	110			16.3	5	30	4	11	M8
	71 B14	14	105	85	70			16.3	5	30	4	10	7
	80 B5	19	200	165	130			21.8	6	40	5	11	M10
	80 B14	19	120	100	80			21.8	6	40	5	11	7
110	63 B5	11	140	115	95	55	105	12.8	4	23	4	11	M8
	71 B5	14	160	130	110			16.3	5	30	4	11	M8
	71 B14	14	105	85	70			16.3	5	30	4	11	7
	80 B5	19	200	165	130			21.8	6	40	5	11	M10
	80 B14	19	120	100	80			21.8	6	40	5	11	7
	90 B5	24	200	165	130			27.3	8	50	5	13	M10
134	80 B5	19	200	165	130	67	125	21.8	6	40	5	13	M10
	80 B14	19	120	100	80			21.8	6	40	5	13	7
	90 B5	24	200	165	130			27.3	8	50	5	13	M10
	90 B14	24	140	115	95			27.3	8	50	5	13	9
	100-112 B5	28	250	215	180			31.3	8	60	5	13	M12
	100-112 B14	28	160	130	110			31.3	8	60	5	13	9
166	71 B5	14	160	130	110	83	160	16.3	5	30	4	15	M8
	80 B5	19	200	165	130			21.8	6	40	5	15	M10
	90 B5	24	200	165	130			27.3	8	50	5	15	M10
	100-112 B5	28	250	215	180			31.3	8	60	5	15	M12
	100-112 B14	28	160	130	110			31.3	8	60	5	15	9
	90 B5	24	200	165	130			27.3	8	50	5	23	M10
200	100-112 B5	28	250	215	180	100	220	31.3	8	60	5	23	M12
	132 B5	38	300	265	230			41.3	10	80	6	23	M12
	132 B14	38	200	165	130			41.3	10	80	6	23	11
250	132 B5	38	300	265	230	125	250	41.3	10	80	6	25	M12
	132 B14	38	200	165	130			41.3	10	80	6	25	11
	160 B5	42	350	300	250			45.8	12	110	6	25	M16

Per tutte le dimensioni non quotate fare riferimento alle dimensioni dello schema Tipo 21.
For all non-quoted dimensions, please refer to those of the Type 21 table.



In tutte le versioni di tutte le grandezze, i fori di attacco motore possono essere orientati a 0° o 45°

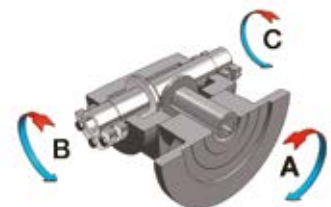
Rapporti disponibili
Available ratios:

- R 1:1
- R 1:1.5
- R 1:2
- R 1:3
- R 1:4

In all versions of all sizes, the holes for mounting the motors can be oriented at 0° or 45°

N.B. Il diametro delle prese di forza "B" e "C" è sempre uguale per taglia.
Per esigenze diverse consultare l'Uff. Tecnico.

NOTE: The diameter of PTO "B" and "C" is the same for size.
For any further information please contact our Technical Dept.

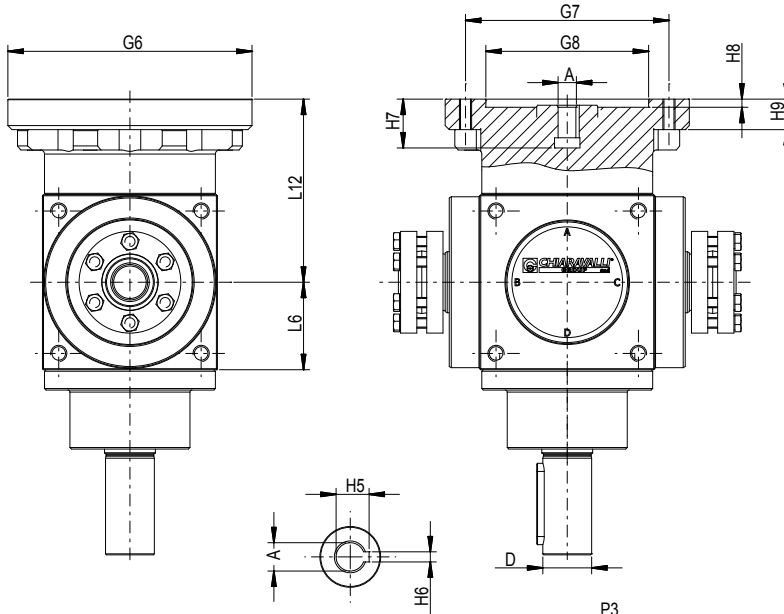


Rotazioni forma costruttiva TIPO 23
TYPE 23 constructive form revolutions

Asse B - C con calettatore _ B - C Axis with locking set

Serie CHQ Series	Flangia Flange	Diametri prese di forza PTO diameters			Dimensioni Flange PAM PAM Flanges dimensions								
		A Ø h7	G6	G7	G8	L6	L12	H5	H6	H7	H8	H9	P3
86	56 B5	9	120	100	80	43	90	10.4	3	23	4	11	M6
	63 B5	11	140	115	95			12.8	4	23	4	11	M8
	71 B5	14	160	130	110			16.3	5	30	4	11	M8
	71 B14	14	105	85	70			16.3	5	30	4	10	7
	80 B5	19	200	165	130			21.8	6	40	5	11	M10
	80 B14	19	120	100	80			21.8	6	40	5	11	7
110	63 B5	11	140	115	95	55	105	12.8	4	23	4	11	M8
	71 B5	14	160	130	110			16.3	5	30	4	11	M8
	71 B14	14	105	85	70			16.3	5	30	4	11	7
	80 B5	19	200	165	130			21.8	6	40	5	11	M10
	80 B14	19	120	100	80			21.8	6	40	5	11	7
	80 B5	19	120	100	80			21.8	6	40	5	11	7
134	71 B5	14	160	130	110	67	125	16.3	5	30	4	13	M8
	80 B5	19	200	165	130			21.8	6	40	5	13	M10
	80 B14	19	120	100	80			21.8	6	40	5	13	7
	90 B5	24	200	165	130			27.3	8	50	5	13	M10
	90 B14	24	140	115	95		27.3	8	50	5	13	9	
	100-112 B5	28	250	215	180		31.3	8	60	5	13	M12	
	100-112 B14	28	160	130	110		31.3	8	60	5	13	9	
	71 B5	14	160	130	110		83	160	16.3	5	30	4	15
80 B5	19	200	165	130	21.8	6			40	5	15	M10	
90 B5	24	200	165	130	27.3	8			50	5	15	M10	
100-112 B5	28	250	215	180	31.3	8			60	5	15	M12	
100-112 B14	28	160	130	110	31.3	8			60	5	15	9	
90 B5	24	200	165	130	27.3	8			50	5	23	M10	
100-112 B5	28	250	215	180	31.3	8			60	5	23	M12	
132 B5	38	300	265	230	41.3	10			80	6	23	M12	
200	132 B14	38	200	165	130	100	220	41.3	10	80	6	23	11
	132 B5	38	300	265	230			41.3	10	80	6	25	M12
	132 B14	38	200	165	130			41.3	10	80	6	25	11
	160 B5	42	350	300	250			45.8	12	110	6	25	M16

Per tutte le dimensioni non quotate fare riferimento alle dimensioni dello schema Tipo 22.
For all non-quoted dimensions, please refer to those of the Type 22 table.



Rapporti disponibili
Available ratios:

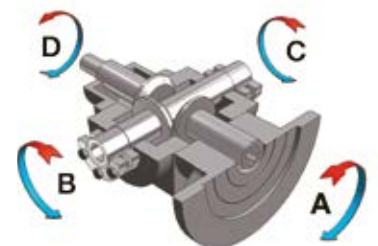
- R 1:1
- R 1:1.5
- R 1:2
- R 1:3
- R 1:4

In tutte le versioni di tutte le grandezze, i fori di attacco motore possono essere orientati a 0° o 45°

In all versions of all sizes, the holes for mounting the motors can be oriented at 0° or 45°

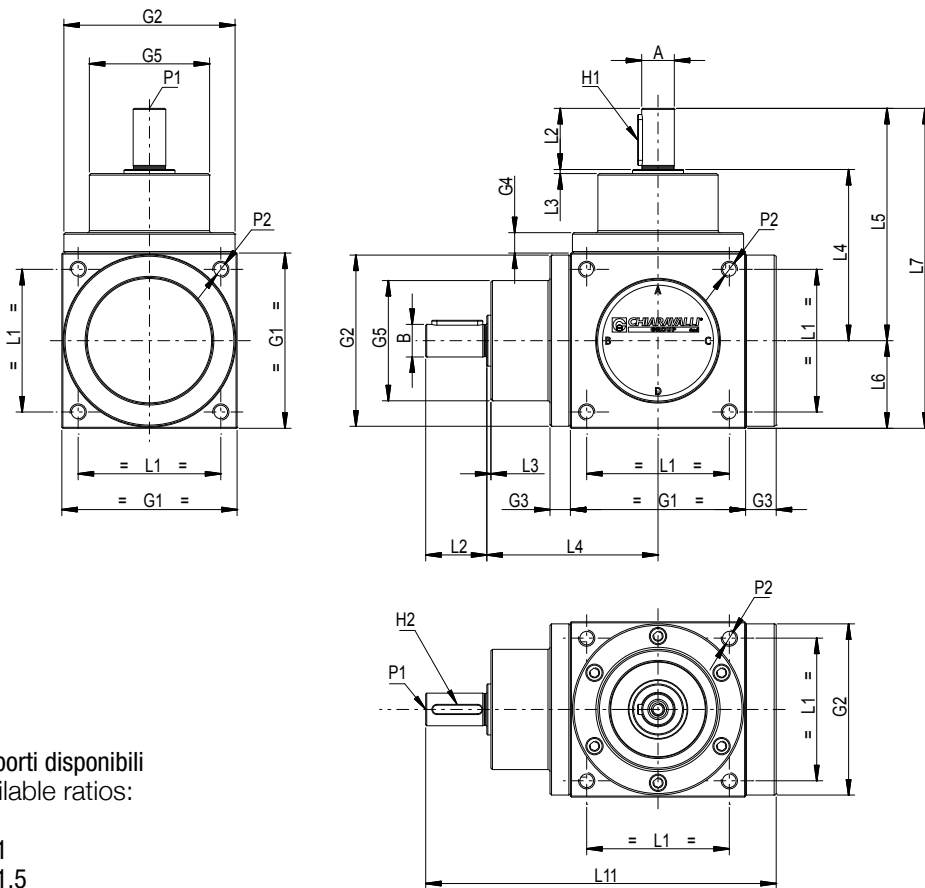
N.B. Il diametro delle prese di forza "B" e "C" è sempre uguale per taglia.
Per esigenze diverse consultare l'Uff. Tecnico.

NOTE: The diameter of PTO "B" and "C" is the same for size.
For any further information please contact our Technical Dept.



Rotazioni forma costruttiva TIPO 24
TYPE 24 constructive form revolutions

Serie CHQ Series	Diametri prese di forza PTO diameters	Dimensioni forma costruttiva Tipo 25 Type 25 constructive form dimensions														
		Taglia Size G1	A - B Ø h7	G2 Ø f7	G3	G4	G5	L1	L2	L3	L4	L5	L6	L7	L11	H1 - H2
54	11	53	8.5	10	52.8	44	23	1.5	72	23	27	122	130.5	4x4x20	M4x10	M4x12
86	16	84	15	10	59	70	30	2	84	30	43	157	172	5x5x25	M6x12	M8x20
110	20	100	15	13	68	90	40	2	110	40	55	205	220	6x6x35	M8x20	M10x25
134	24	122	18	15	80	114	50	2	132	50	67	249	267	8x7x45	M8x20	M10x25
166	32	156	21	16	107	144	65	2	152	65	83	300	321	10x8x60	M10x25	M12x30
200	42	185	23	16	120	174	85	2	182	85	100	367	390	12x8x80	M10x25	M14x35
250	55	230	22	18	152	216	100	3	218	100	125	443	465	16x10x90	M12x25	M16x40
350	65	345	30	15	240	320	120	5	330	120	175	625	655	18x11x110	M12x25	M20x60



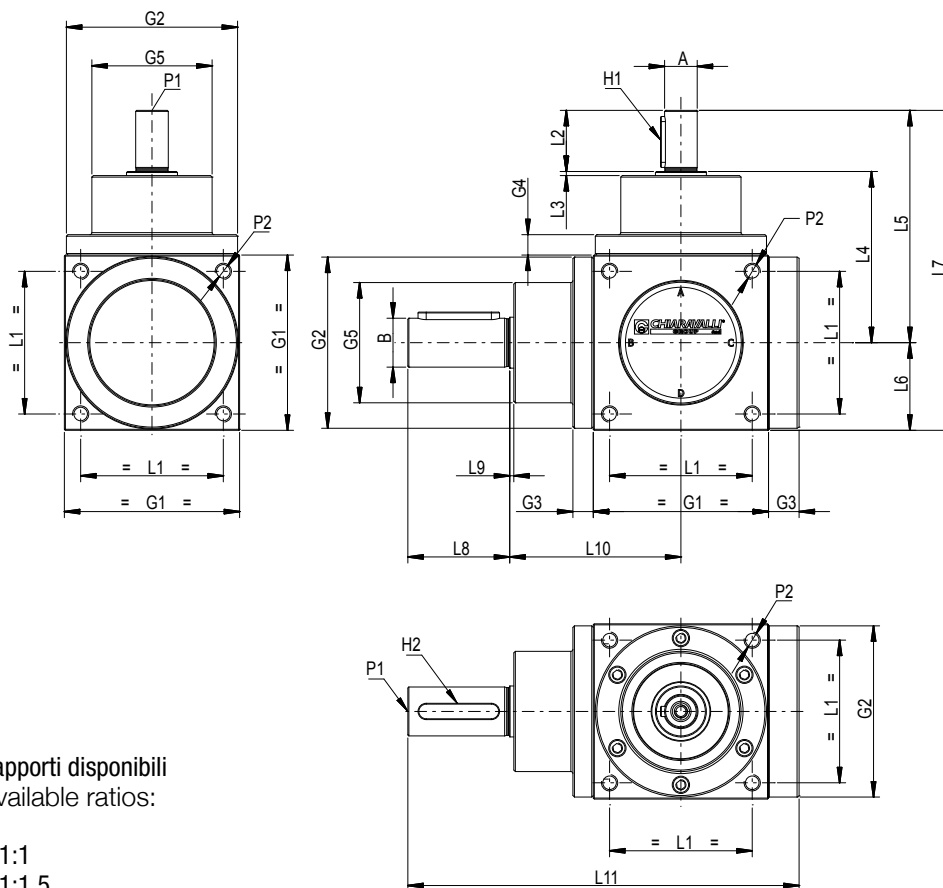
Rapporti disponibili
Available ratios:

- R 1:1
- R 1:1.5
- R 1:2
- R 1:3
- R 1:4



Rotazioni forma costruttiva TIPO 25
TYPE 25 constructive form revolutions

Serie CHQ Series	Diametri prese di forza PTO diameters		Dimensioni forma costruttiva Tipo 26 Type 26 constructive form dimensions																
	Taglia Size G1	A Ø h7	B Ø h7	G2 Ø f 7	G3	G4	G5	L1	L2	L3 L9	L4 L10	L5	L6	L7	L8	L11	H1	H2	P1
54	11	18	53	8.5	10	52.8	44	35	1.5	72	107	27	134	35	142.5	4x420	6x6x30	M4x10	M4x12
86	16	24	84	15	10	59	70	50	2	84	134	43	177	50	172	5x5x25	8x7x40	M6x12	M8x20
110	20	26	100	15	13	68	90	55	2	110	165	55	220	55	220	6x6x35	8x7x45	M8x20	M10x25
134	24	32	122	18	15	80	114	65	2	132	197	67	264	65	267	8x7x45	10x8x55	M8x20	M10x25
166	32	45	156	21	16	107	144	90	2	152	242	83	325	90	321	10x8x60	14x9x80	M10x25	M12x30
200	42	55	185	23	16	120	174	110	2	182	292	100	392	110	390	12x8x80	16x10x100	M10x25	M14x35
250	55	70	230	22	18	152	216	140	3	218	358	125	483	140	465	16x10x90	20x12x120	M12x25	M16x40
350	65	85	345	30	15	240	320	170	5	330	500	175	675	170	655	18x11x110	22x14x160	M12x25	M20x60



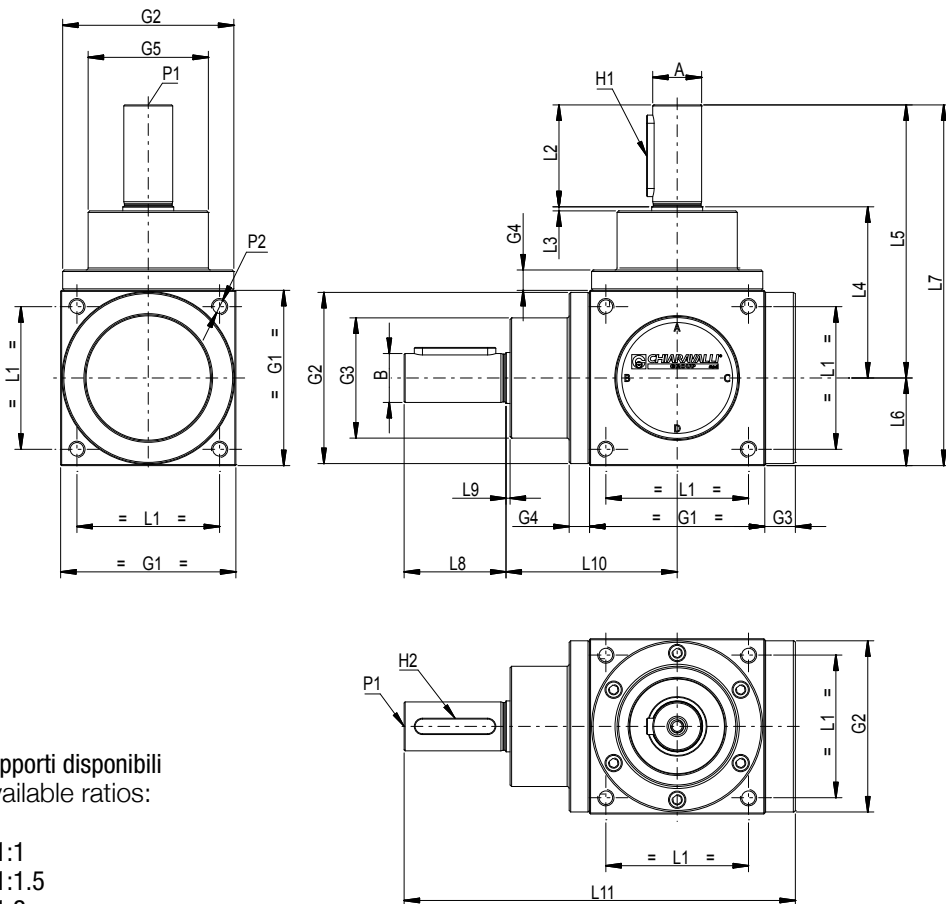
Rapporti disponibili
Available ratios:

- R 1:1
- R 1:1.5
- R 1:2
- R 1:3
- R 1:4



Rotazioni forma costruttiva TIPO 26
TYPE 26 constructive form revolutions

Serie CHQ Series	Diametri prese di forza PTO diameters	Dimensioni forma costruttiva Tipo 27 Type 27 constructive form dimensions															
		Taglia Size G1	A - B Ø h7	G2 Ø f 7	G3	G4	G5	L1	L2	L3 L9	L4 L10	L5	L6	L7	L8	L11	H1 - H2
54	18	53	8.5	10	52.8	44	35	1.5	72	107	27	134	35	142.5	6x6x30	M4x10	M4x12
86	24	84	15	10	59	70	50	2	84	134	43	177	50	172	8x7x40	M6x12	M8x20
110	26	100	15	13	68	90	55	2	110	165	55	220	55	220	8x7x45	M8x20	M10x25
134	32	122	18	15	80	114	65	2	132	197	67	264	65	267	10x8x55	M8x20	M10x25
166	45	156	21	16	107	144	90	2	152	242	83	325	90	321	14x9x80	M10x25	M12x30
200	55	185	23	16	120	174	110	2	182	292	100	392	110	390	16x10x100	M10x25	M14x35
250	70	230	22	18	152	216	140	3	218	358	125	483	140	465	20x12x120	M12x25	M16x40
350	85	345	30	15	240	320	170	5	330	500	175	675	170	655	22x14x160	M12x25	M20x60



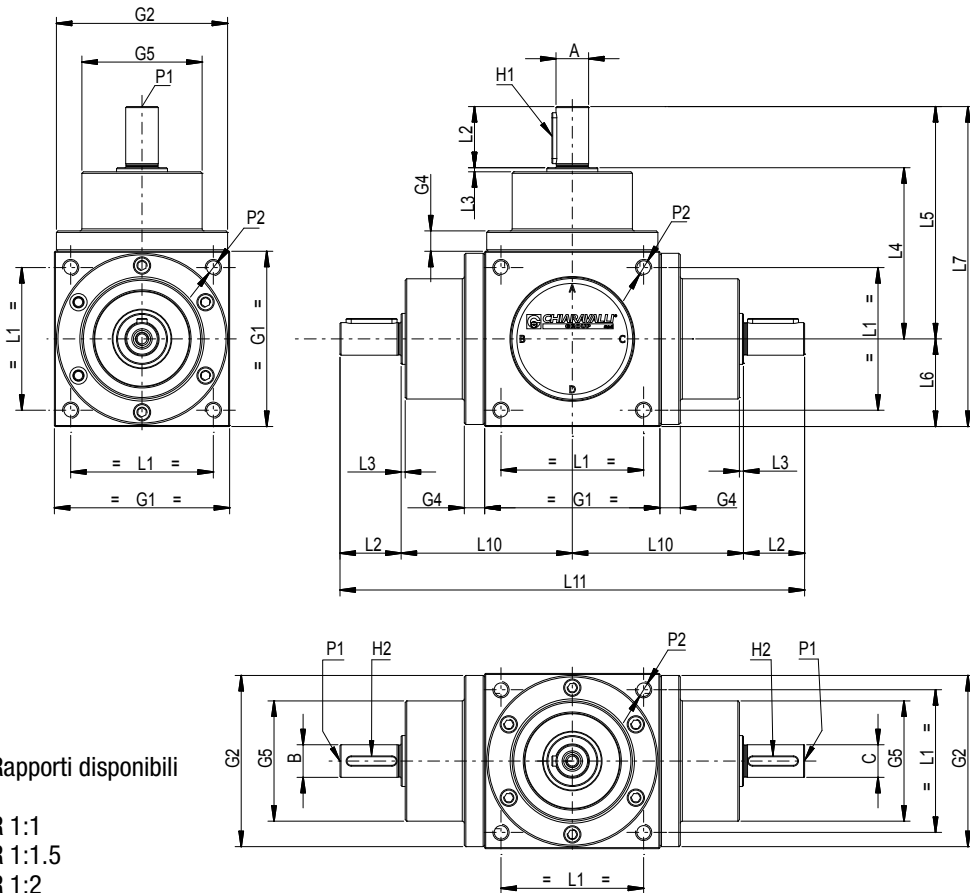
Rapporti disponibili
Available ratios:

- R 1:1
- R 1:1.5
- R 1:2
- R 1:3
- R 1:4



Rotazioni forma costruttiva TIPO 27
TYPE 27 constructive form revolutions

Serie CHQ Series	Diametri prese di forza PTO diameters		Dimensioni forma costruttiva Tipo 28 Type 28 constructive form dimensions														
	Taglia Size G1	A Ø h7	B - C Ø h7	G2 Ø f 7	G3	G4	G5	L1	L2	L3	L4 L10	L5	L6	L7	L11	H1 - H2	P1
54	11	11	53	8.5	10	52.8	44	23	1.5	72	95	27	122	214	4x4x20	M4x10	M4x12
86	16	16	84	15	10	59	70	30	2	84	114	43	157	268	5x5x25	M6x12	M8x20
110	20	20	100	15	13	68	90	40	2	110	150	55	205	330	6x6x35	M8x20	M10x25
134	24	24	122	18	15	80	114	50	2	132	182	67	249	394	8x7x45	M8x20	M10x25
166	32	32	156	21	16	107	144	65	2	152	217	83	300	484	10x8x60	M10x25	M12x30
200	42	42	185	23	16	120	174	85	2	182	267	100	367	584	12x8x80	M10x25	M14x35
250	55	55	230	22	18	152	216	100	3	218	318	125	443	716	16x10x90	M12x25	M16x40
350	65	65	345	30	15	240	320	120	5	330	450	175	625	1000	18x11x110	M12x25	M20x60



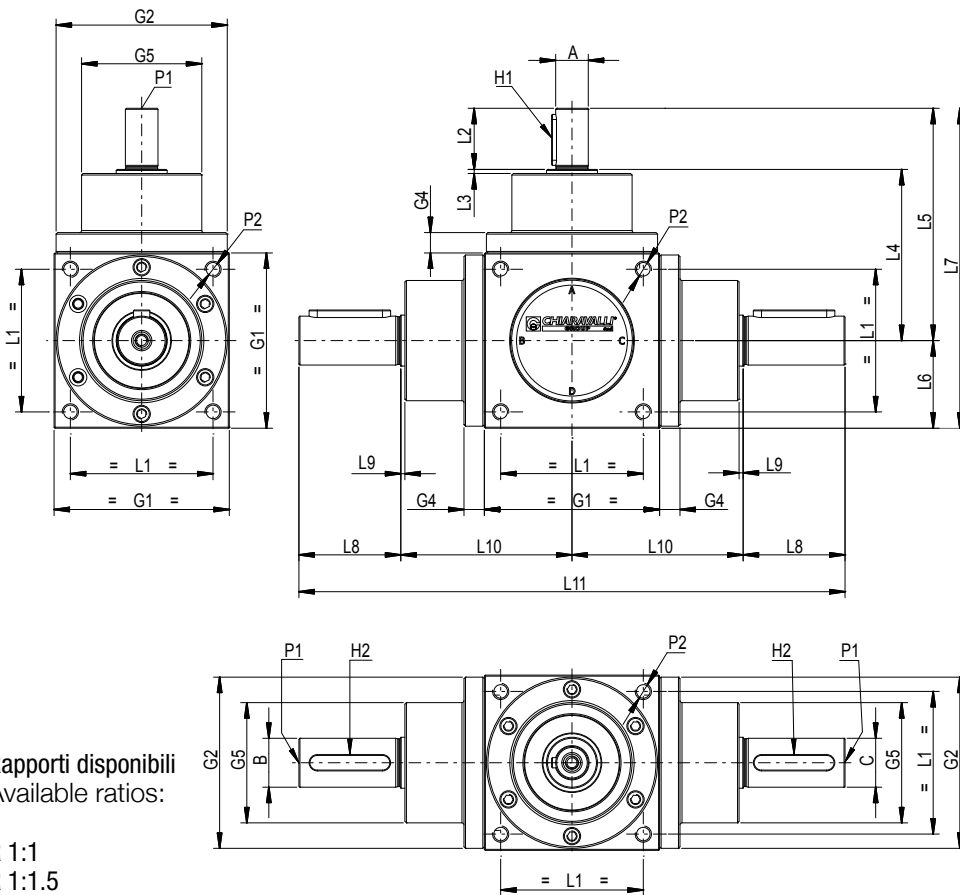
Rapporti disponibili

- R 1:1
- R 1:1.5
- R 1:2
- R 1:3
- R 1:4



Rotazioni forma costruttiva TIPO 28
TYPE 28 constructive form revolutions

Serie CHQ Series	Diametri prese di forza PTO diameters		Dimensioni forma costruttiva Tipo 29 Type 29 constructive form dimensions																
	Taglia Size G1	A Ø h7	B - C Ø h7	G2 Ø f 7	G3	G4	G5	L1	L2	L3 L9	L4 L10	L5	L6	L7	L8	L11	H1	H2	P1
54	11	18	53	8.5	10	52.8	44	23	1.5	72	95	27	122	35	214	4x4x20	6x6x30	M4x10	M4x12
86	16	24	84	15	10	59	70	30	2	84	114	43	157	50	268	5x5x25	8x7x40	M6x12	M8x20
110	20	26	100	15	13	68	90	40	2	110	150	55	205	55	330	6x6x35	8x7x45	M8x20	M10x25
134	24	32	122	18	15	80	114	50	2	132	182	67	249	65	394	8x7x45	10x8x55	M8x20	M10x25
166	32	45	156	21	16	107	144	65	2	152	217	83	300	90	484	10x8x60	14x9x80	M10x25	M12x30
200	42	55	185	23	16	120	174	85	2	182	267	100	367	110	584	12x8x80	16x10x100	M10x25	M14x35
250	55	70	230	22	18	152	216	100	3	218	318	125	443	140	716	16x10x90	20x12x120	M12x25	M16x40
350	65	85	345	30	15	240	320	120	5	330	450	175	625	170	1000	18x11x110	22x14x160	M12x25	M20x60



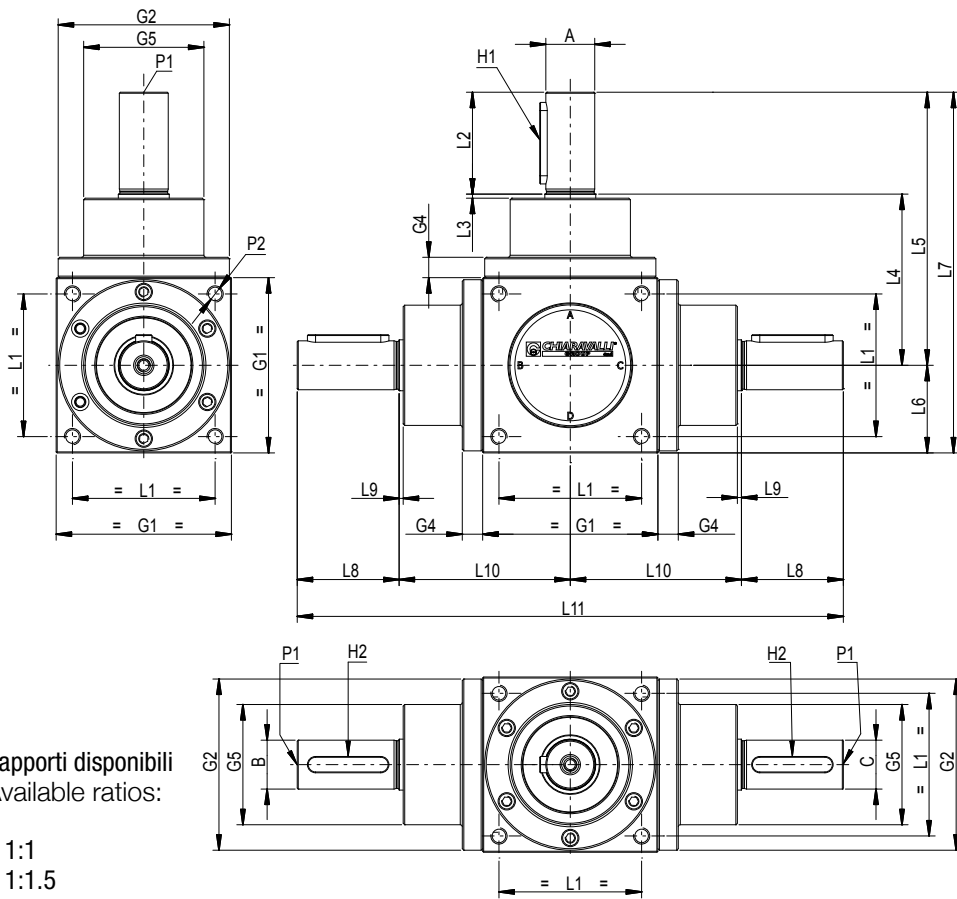
Rapporti disponibili
Available ratios:

- R 1:1
- R 1:1.5
- R 1:2
- R 1:3
- R 1:4



Rotazioni forma costruttiva TIPO 29
TYPE 29 constructive form revolutions

Serie CHQ Series	Diametri prese di forza PTO diameters	Dimensioni forma costruttiva Tipo 30 Type 30 constructive form dimensions															
		Taglia Size G1	A - B - C Ø h7	G2 Ø f7	G3	G4	G5	L1	L2	L3 L9	L4 L10	L5	L6	L7	L8	L11	H1 - H2
54	18	53	8.5	10	52.8	44	23	1.5	72	95	27	122	35	214	6x6x30	M4x10	M4x12
86	24	84	15	10	59	70	30	2	84	114	43	157	50	268	8x7x40	M6x12	M8x20
110	26	100	15	13	68	90	40	2	110	150	55	205	55	330	8x7x45	M8x20	M10x25
134	32	122	18	15	80	114	50	2	132	182	67	249	65	394	10x8x55	M8x20	M10x25
166	45	156	21	16	107	144	65	2	152	217	83	300	90	484	14x9x80	M10x25	M12x30
200	55	185	23	16	120	174	85	2	182	267	100	367	110	584	16x10x100	M10x25	M14x35
250	70	230	22	18	152	216	100	3	218	318	125	443	140	716	20x12x120	M12x25	M16x40
350	85	345	30	15	240	320	120	5	330	450	175	625	170	1000	22x14x160	M12x25	M20x60



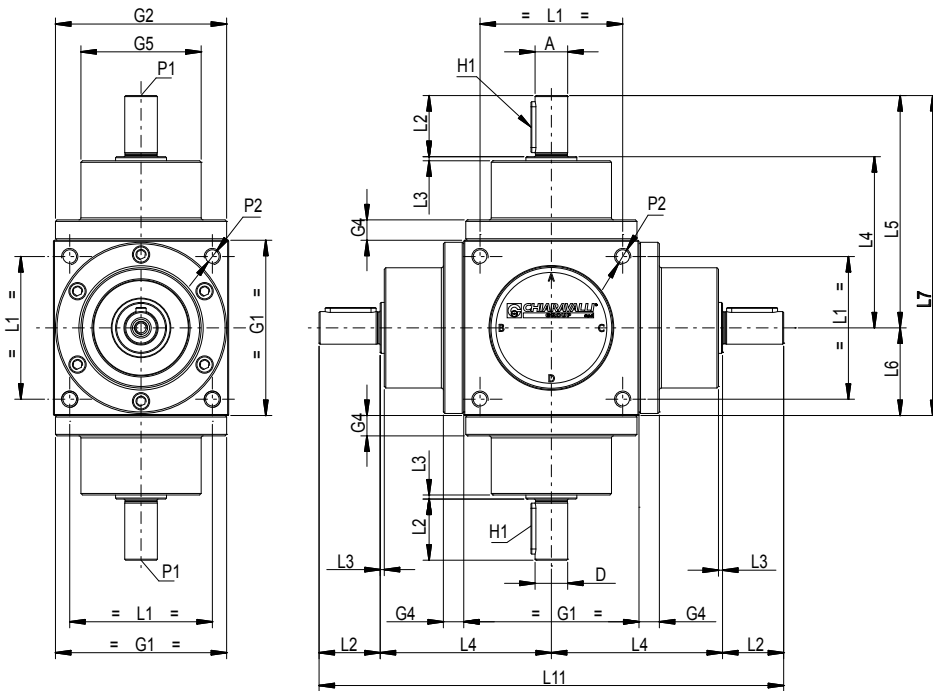
Rapporti disponibili
Available ratios:

- R 1:1
- R 1:1.5
- R 1:2
- R 1:3
- R 1:4



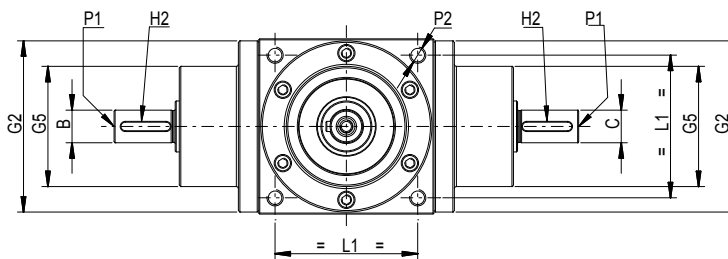
Rotazioni forma costruttiva TIPO 30
TYPE 30 constructive form revolutions

Serie CHQ Series	Diametri prese di forza PTO diameters	Dimensioni forma costruttiva Tipo 31 Type 31 constructive form dimensions														
		Taglia Size G1	A - B - C - D Ø h7	G2 Ø f7	G3	G4	G5	L1	L2	L3	L4	L5	L6	L7	L11	H1 - H2
54	11	53	8.5	10	52.8	44	23	1.5	72	95	27	122	214	4x4x20	M4x10	M4x12
86	16	84	15	10	59	70	30	2	84	114	43	157	268	5x5x25	M6x12	M8x20
110	20	100	15	13	68	90	40	2	110	150	55	205	330	6x6x35	M8x20	M10x25
134	24	122	18	15	80	114	50	2	132	182	67	249	394	8x7x45	M8x20	M10x25
166	32	156	21	16	107	144	65	2	152	217	83	300	484	10x8x60	M10x25	M12x30
200	42	185	23	16	120	174	85	2	182	267	100	367	584	12x8x80	M10x25	M14x35
250	55	230	22	18	152	216	100	3	218	318	125	443	716	16x10x90	M12x25	M16x40
350	65	345	30	15	240	320	120	5	330	450	175	625	1000	18x11x110	M12x25	M20x60



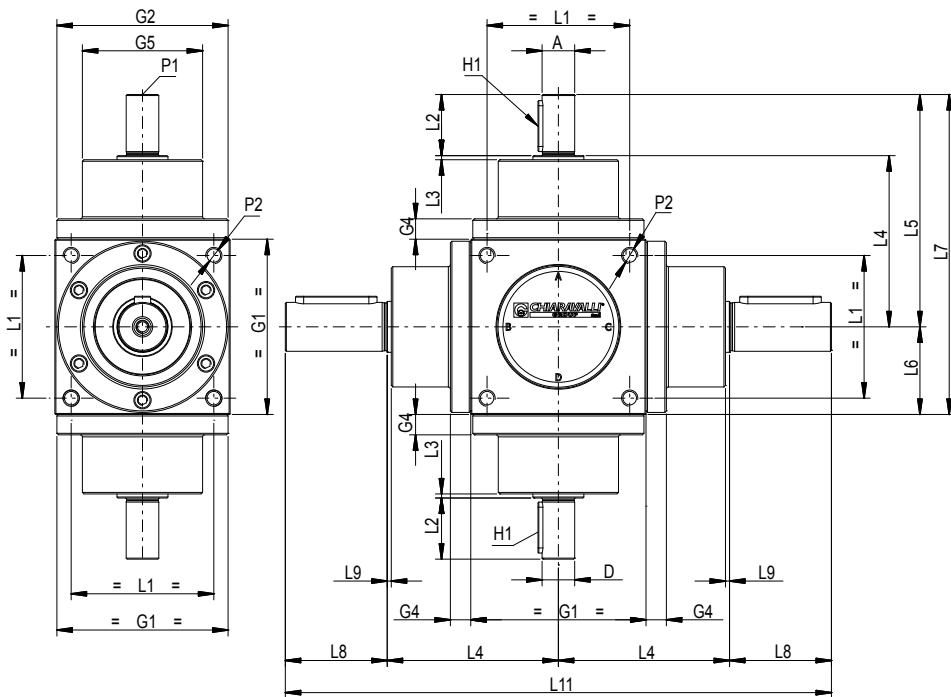
Rapporti disponibili
Available ratios:

- R 1:1
- R 1:1.5
- R 1:2
- R 1:3
- R 1:4



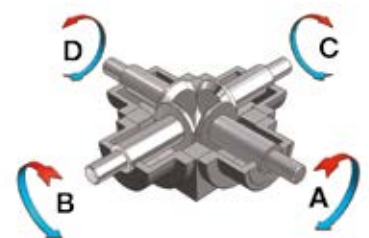
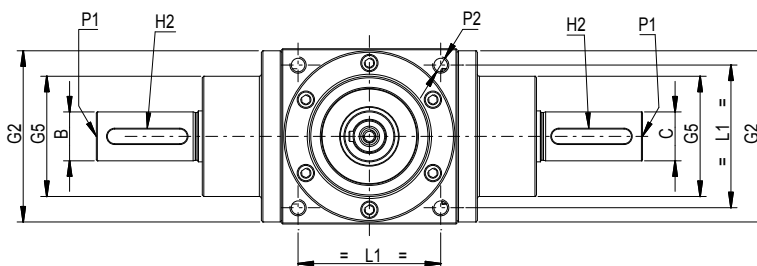
Rotazioni forma costruttiva TIPO 31
TYPE 31 constructive form revolutions

Serie CHQ Series	Diametri prese di forza PTO diameters		Dimensioni forma costruttiva Tipo 32 Type 32 constructive form dimensions																
	Taglia Size G1	A - D Ø h7	B - C Ø h7	G2 Ø f 7	G3	G4	G5	L1	L2	L3 L9	L4	L5	L6	L7	L8	L11	H1	H2	P1
54	11	18	53	8.5	10	52.8	44	23	1.5	72	95	27	122	35	214	4x4x20	6x6x30	M4x10	M4x12
86	16	24	84	15	10	59	70	30	2	84	114	43	157	50	268	5x5x25	8x7x40	M6x12	M8x20
110	20	26	100	15	13	68	90	40	2	110	150	55	205	55	330	6x6x35	8x7x45	M8x20	M10x25
134	24	32	122	18	15	80	114	50	2	132	182	67	249	65	394	8x7x45	10x8x55	M8x20	M10x25
166	32	45	156	21	16	107	144	65	2	152	217	83	300	90	484	10x8x60	14x9x80	M10x25	M12x30
200	42	55	185	23	16	120	174	85	2	182	267	100	367	110	584	12x8x80	16x10x100	M10x25	M14x35
250	55	70	230	22	18	152	216	100	3	218	318	125	443	140	716	16x10x90	20x12x120	M12x25	M16x40
350	65	85	345	30	15	240	320	120	5	330	450	175	625	170	1000	18x11x110	22x14x160	M12x25	M20x60



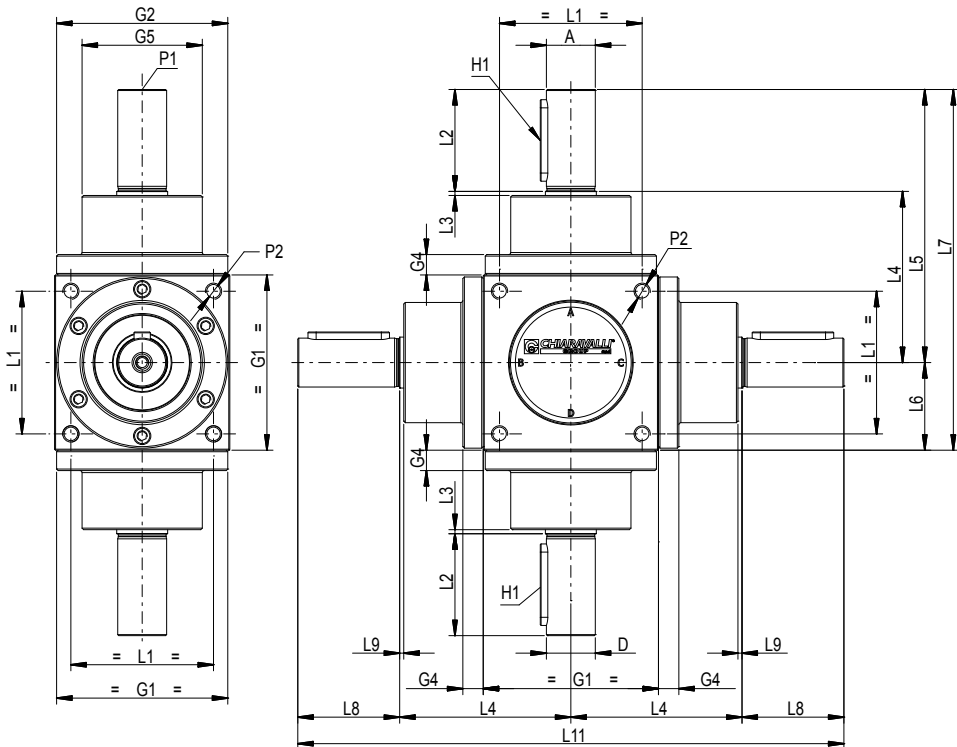
Rapporti disponibili
Available ratios:

- R 1:1
- R 1:1.5
- R 1:2
- R 1:3
- R 1:4



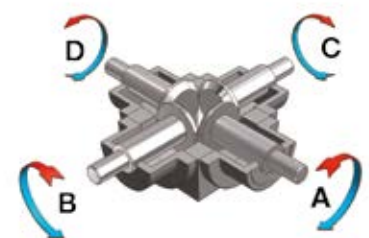
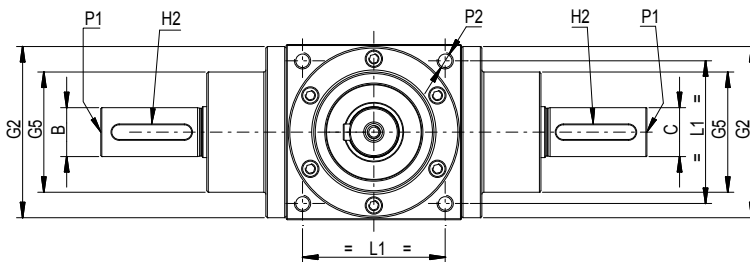
Rotazioni forma costruttiva TIPO 32
TYPE 32 constructive form revolutions

Serie CHQ Series	Diametri prese di forza PTO diameters	Dimensioni forma costruttiva Tipo 33 Type 33 constructive form dimensions															
		Taglia Size G1	A - B - C - D ∅ h7	G2 ∅ f7	G3	G4	G5	L1	L2	L3 L9	L4	L5	L6	L7	L8	L11	H1 - H2
54	18	53	8.5	10	52.8	44	23	1.5	72	95	27	122	35	214	6x6x30	M4x10	M4x12
86	24	84	15	10	59	70	30	2	84	114	43	157	50	268	8x7x40	M6x12	M8x20
110	26	100	15	13	68	90	40	2	110	150	55	205	55	330	8x7x45	M8x20	M10x25
134	32	122	18	15	80	114	50	2	132	182	67	249	65	394	10x8x55	M8x20	M10x25
166	45	156	21	16	107	144	65	2	152	217	83	300	90	484	14x9x80	M10x25	M12x30
200	55	185	23	16	120	174	85	2	182	267	100	367	110	584	16x10x100	M10x25	M14x35
250	70	230	22	18	152	216	100	3	218	318	125	443	140	716	20x12x120	M12x25	M16x40
350	85	345	30	15	240	320	120	5	330	450	175	625	170	1000	22x14x160	M12x25	M20x60



Rapporti disponibili
Available ratios:

- R 1:1
- R 1:1.5
- R 1:2
- R 1:3
- R 1:4



Rotazioni forma costruttiva TIPO 33
TYPE 33 constructive form revolutions

INSTALLAZIONE

- I dati riportati sulla targhetta identificativa devono corrispondere al riduttore ordinato.
- Il livello dell'olio dovrà corrispondere alla quantità prevista per la posizione di montaggio richiesta (vedi catalogo).
- Il fissaggio del riduttore deve avvenire su superfici piane e sufficientemente rigide in modo da evitare qualsiasi vibrazione.
- Il riduttore e l'asse della macchina da movimentare devono essere in perfetto allineamento.
- In caso si prevedano urti, sovraccarichi o blocchi della macchina il cliente dovrà provvedere all'installazione di limitatori, giunti, salvamotori etc.
- Gli accoppiamenti con pignoni, giunti, pulegge ed altri organi devono essere fatti previa pulizia delle parti ed evitando urti nel montaggio poiché questo potrebbe danneggiare i cuscinetti ed altre parti interne.
- Nel caso il motore sia di fornitura del cliente questi dovrà accertarsi che le tolleranze di flangia ed albero corrispondano ad una classe "normale", i nostri motori rispondono a questa esigenza.
- Verificare che le viti di fissaggio del riduttore e dei relativi accessori siano correttamente serrate.
- Adottare gli opportuni accorgimenti per proteggere i gruppi da eventuali agenti atmosferici aggressivi.
- Dove previsto proteggere le parti rotanti da possibili contatti con gli operatori.
- Nel caso i riduttori vengano verniciati proteggere gli anelli di tenuta ed i piani lavorati.

FUNZIONAMENTO E RODAGGIO

- Per ottenere le migliori prestazioni è necessario provvedere ad un adeguato rodaggio dei riduttori incrementando la potenza gradualmente nelle prime ore di funzionamento, in questa fase un aumento delle temperature è da considerarsi nella norma.
- In caso di funzionamento difettoso, rumorosità, perdite olio etc. arrestare immediatamente il riduttore e, dove possibile, rimuovere la causa, in alternativa inviare il pezzo alla nostra sede per i controlli.

CONSERVAZIONE A MAGAZZINO

- Nel caso di lunga conservazione a magazzino, superiore a tre mesi, si consiglia di proteggere alberi e piani lavorati con antiossidanti e di ingrassare gli anelli di tenuta.

MOVIMENTAZIONE

- Nella movimentazione dei gruppi dovrà essere posta molta attenzione a non danneggiare gli anelli di tenuta ed i piani lavorati.

SMALTIMENTO IMBALLI

- Gli imballi in cui vengono consegnati i nostri riduttori andranno avviati, dove possibile, al riciclo degli stessi tramite le ditte preposte.

INSTALLATION

- The data shown on the identification name plate must correspond to the gearbox ordered.
- The oil level must correspond to the quantity foreseen for the assembly position requested (see catalogue).
- All of the other gearboxes are supplied complete with permanent synthetic oil in a quantity that is sufficient for any assembly position.
- The gearbox must be fixed on a flat surface that is sufficiently rigid in order to avoid any vibration.
- The gearbox and the axis of the machine to be driven must be perfectly aligned or in the event that knocks, overloading or blockage of the machine are foreseen, the client must install a limiting device, joints, overload cut-out etc.
- Coupling with pinions, joints, pulleys and other parts must be done after the parts have been cleaned and knocks should be avoided while assembling as they could damage the bearings and other internal parts.
- In the event that the motor is supplied by the client, he must check that the flange and shaft tolerances correspond to a "normal" class; our motors satisfy this requirement.
- Check that the fixing screws for the gear and the related accessories are correctly tightened.
- Take suitable measures to protect the groups from any aggressive atmospheric agents.
- Where foreseen, protect rotating parts from any possible contact with the operators.
- If the gears are painted, protect the oil seals and the machined surfaces gearboxes.

OPERATION AND RUNNING-IN

- To obtain the best performance the gearboxes must first be run-in by gradually increasing the power in the first few hours of operation, in this phase an increase in temperature is considered normal.
- In the event of defective operation, noise, oil leakage, etc. stop the gear immediately and, when possible, remove the cause. Alternatively, send the piece to our factory to be controlled.

WAREHOUSE STORAGE

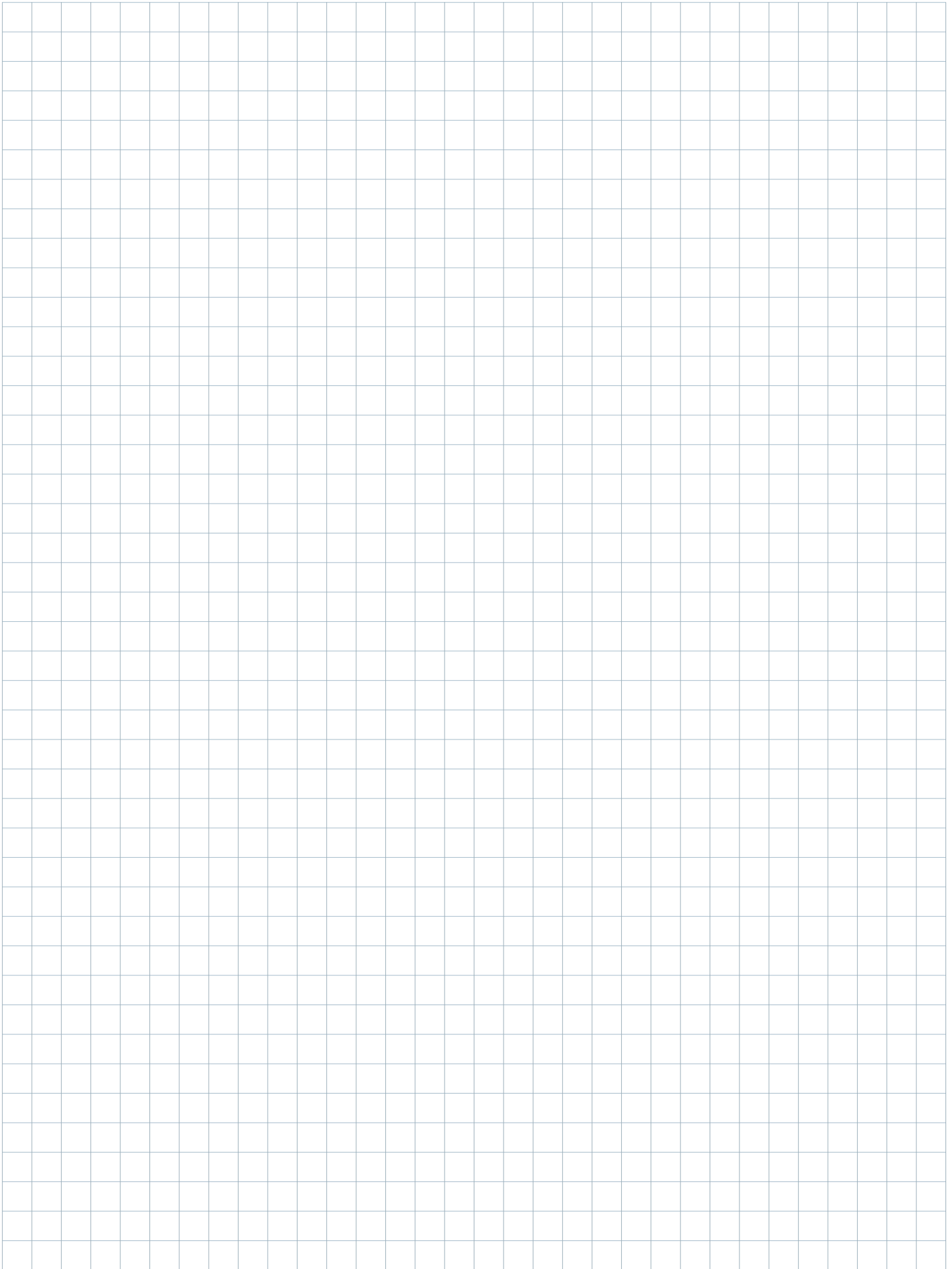
- If the warehouse storage will be for a long time, more than 3 months, the shafts and machined surfaces should be protected using antioxidants and the oil seals should be greased.

HANDLING

- Care must be taken not to damage the oil seals and the machined surfaces when handling the groups.

DISPOSAL OF PACKAGING

- The packaging in which our gears are delivered should be sent to specialised companies for recycling if possible.





TRASMISSIONI
STANDARD
STANDARD
TRANSMISSION



RIDUTTORI
& MOTORI
ELETTRICI
GEAR BOXES
& ELECTRIC
MOTORS



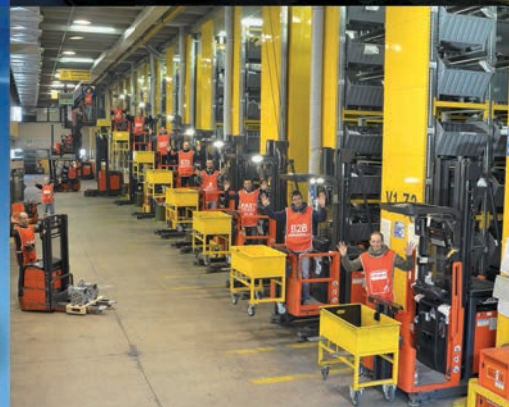
MARTINETTI
MECCANICI
MECHANICAL
WORM SCREW
JACKS



COMPONENTI
SPECIAI
SPECIAL
COMPONENTS



DIVISIONE LAME
DIVISION
OF BLADES



www.chiaravalli.com

Il nostro centro logistico è un insieme di funzioni informatiche dedicate allo stoccaggio dei prodotti, al loro prelevamento, al loro confezionamento ed alla loro spedizione.

Tutte le funzioni sono state automatizzate ai più alti livelli oggi disponibili.

La logistica Chiaravalli Group si è affermata nel tempo come elemento di comparazione e traguardo per tutte le aziende europee del settore meccanico.

Our Logistic Center in Cantalupa is a coordinated set of informatic functions intended for storage, picking, packaging and delivery of products.

All the functions have been automatized at the highest levels available today.

The Chiaravalli logistic group has established itself over the years becoming an example of excellence for all the European companies working in the same sector.



CHIARAVALLI Cz a.s.
 Průmyslová 2083
 59401 Velké Meziříčí
 Česká republika
 Tel. +420 566 502 030
 www.chiaravalli.cz



CHIARAVALLI POLSKA Sp. z o.o.
 ul. Polna 133
 87 - 100 Toruń
 Polska
 Tel. + 48 56 623 30 00
 www.chiaravalli.pl



Via per Cedrate, 476
 21044 Cavaria con Premezzo (VA) · Italy
 Tel. +39 0331 214 511
 Fax +39 0331 218 175

www.chiaravalli.com
 chiaravalli@chiaravalli.com

